

## Jousipainimet • kauluksella ja kuulalla, ura edessä

22075.0805



### Tuotekuvaus

Käytetään pidättimenä sekä painimena. Tälle jousipainimelle on tunnusomaista kaulus, jossa on ura edessä. Tämä tekee siitä sopivan sovelluksiin, joissa vaaditaan tasaista pintaa sisään ruuvaukseen.

### Materiaali

- Runko**
- Kestomuovi (POM), sininen
- Kuula**
- Kestomuovi (POM), valkoinen
- Jousi**
- Ruostumaton teräs

### Lisätietoja

#### Huomioi

Erikoismalleja tilauksesta. Jousipainimien joustoliike ja jousivoima tarkistettu.

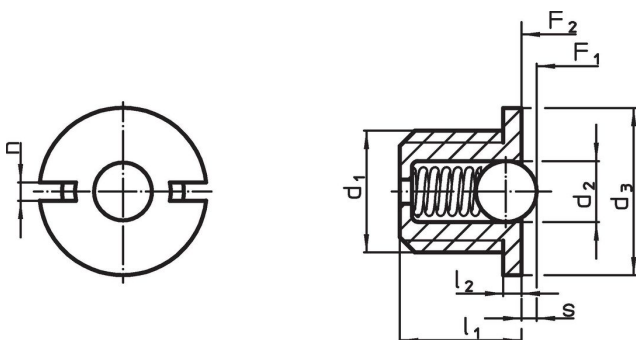
#### Viittaukset

Kierrelukitus pyydettyessä, katso liite - Tekniset tiedot - Kaava pidätinvastuksen laskemiseksi, katso liite - Tekniset tiedot -

#### Lisää tuotteita

- Jousipainimet, Sileä rakenne, kauluksella ja kuulalla
- Kohdistuselementit, reiälliset jousipainimet
- Kohdistuselementit, sileät jousipainimet

### Piirustus

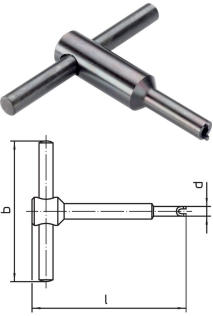


### Tilaustiedot

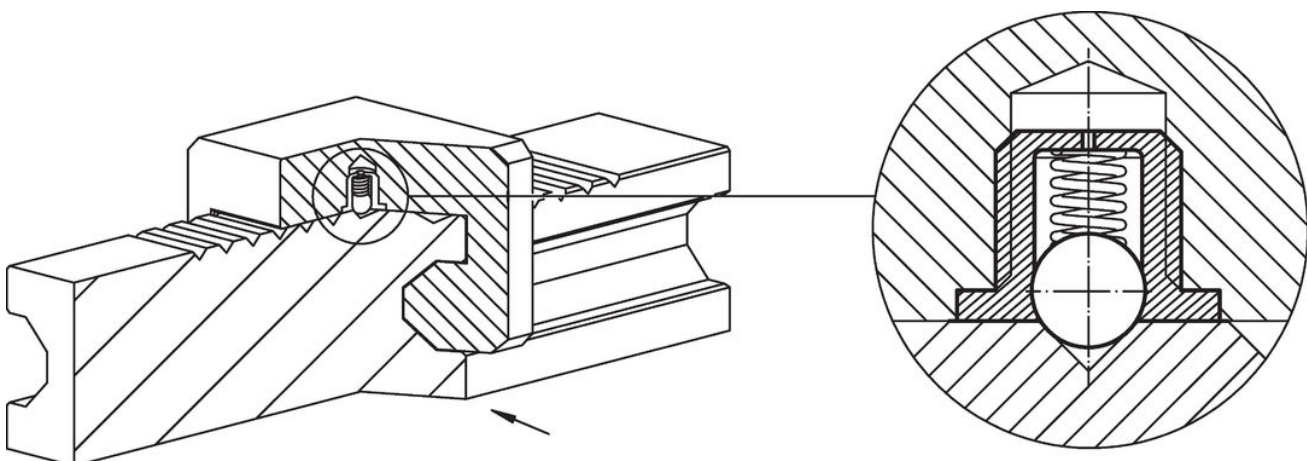
Ulkomitat						Isku s +0,1 -0,1 [mm]	Jousivoima <sup>1)</sup>		Temperatuurialue		Paino [g]	Til.nro
d <sub>1</sub>	d <sub>2</sub>	d <sub>3</sub> -0,1	l <sub>1</sub>	l <sub>2</sub> -0,1	n		F <sub>1</sub> ~	F <sub>2</sub> ~	min.	max.		
[mm]							[N]		[°C]			
<b>Runko ja kuula muovia, vakio jousivoima</b>												
M5	3	7	5	0,8	1,2	0,7	3,2	4,5	-30	50	0,2	22075.0805

<sup>1)</sup> Tilastollinen keskiarvo

Lisätarvikkeet

	Ulkomitat				[g]	Til.nro
	d <sub>1</sub>	b	d	l		
<b>Asennustyökalu</b>						
	M 5	50	6,7	55	24	22075.0905

Sovellusesimerkki



## Vaatimuksenmukaisuus

### RoHS-yhteensopiva

Täyttävät direktiivin 2011/65/EU ja direktiivin 2015/863 vaatimukset.

### Ei sisällä SVHC-aineita

Ei sisällä yli 0,1 % w/w SVHC-aineita - SVHC-luettelo 27.06.2024.

### Ei sisällä Prop 65 aineita

Ei sisällä Proposition 65 -aineita.  
<https://www.P65Warnings.ca.gov/>

### Ei sisällä konfliktimineraaleja

Tämä tuote ei sisällä "konfliktimineraaleiksi" luokiteltuja aineita, kuten tantaalia, tinaa, kultaa tai volframia Kongon demokraattisesta tasavallasta tai sen naapurimaista."