

Jousipainimet • kauluksella ja kuulalla, ura edessä

22075.0610



Tuotekuvaus

Käytetään pidättimenä sekä painimena. Tälle jousipainimelle on tunnusomaista kaulus, jossa on ura edessä. Tämä tekee siitä sopivan sovelluksiin, joissa vaaditaan tasaista pintaa sisään ruuvaukseen.

Materiaali

- Runko**
- Kestomuovi (POM), sininen
- Kuula**
- Ruostumaton teräs, karkaistu
- Jousi**
- Ruostumaton teräs

Lisätietoja

Huomioi

Erikoismalleja tilauksesta. Jousipainimien joustoliike ja jousivoima tarkistettu.

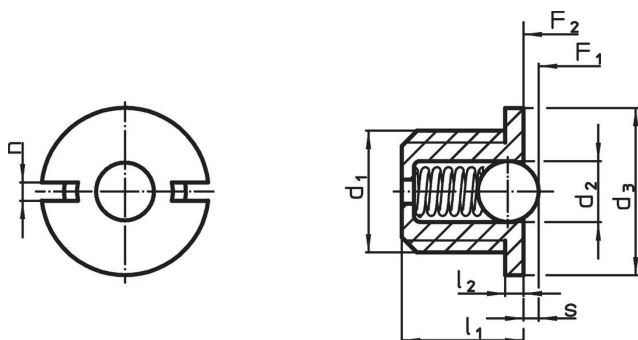
Viittaukset

Kierrelukitus pyydettyessä, katso liite - Tekniset tiedot - Kaava pidätinvastuksen laskemiseksi, katso liite - Tekniset tiedot -

Lisää tuotteita

- Jousipainimet, Sileä rakenne, kauluksella ja kuulalla
- Kohdistuselementit, reiälliset jousipainimet
- Kohdistuselementit, sileät jousipainimet

Piirustus

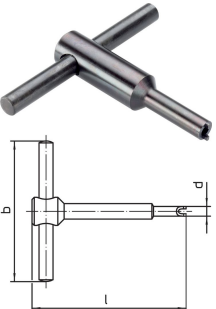


Tilautustiedot

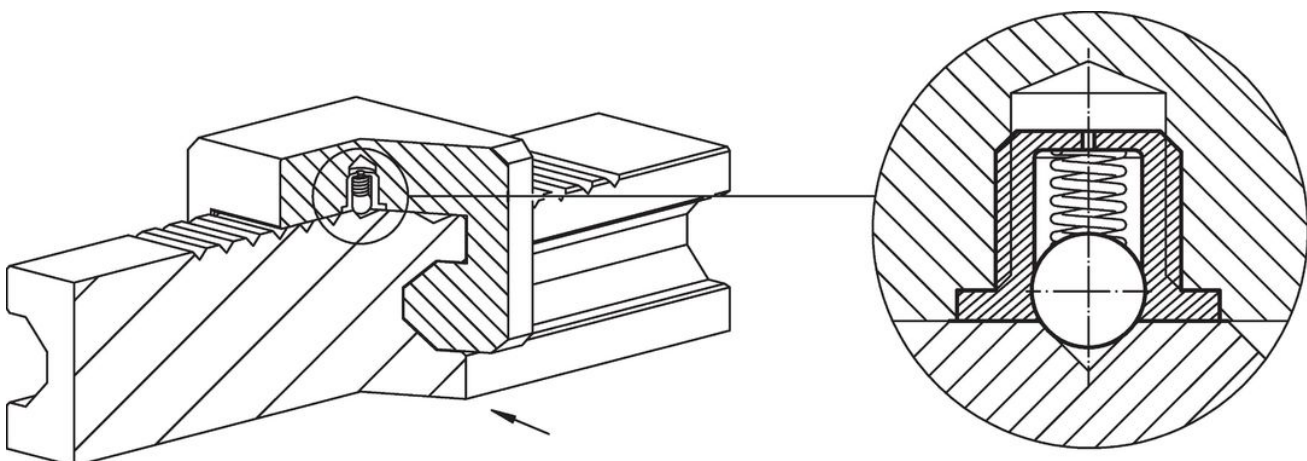
Ulkomitat						Isku s +0,1 -0,1 [mm]	Jousivoima ¹⁾		🌡️		📦 [g]	Til.nro
d ₁	d ₂	d ₃ -0,1	l ₁	l ₂ -0,1	n		F ₁ ~	F ₂ ~	min.	max.		
[mm]							[N]		[°C]			
Runko muovia, kuula ruostumatonta terästä, vakio jousivoima												
M10	6,5	12	9	1,5	1,5	1,9	9,2	17,2	-30	50	1,8	22075.0610

¹⁾ Tilastollinen keskiarvo

Lisätarvikkeet

	Ulkomitat					Til.nro
	d ₁	b	d	l	[g]	
Asennustyökalu						
	M10	60	11,7	70	72	22075.0910

Sovellusesimerkki



Vaatimuksenmukaisuus

RoHS-yhteensopiva

Täyttävät direktiivin 2011/65/EU ja direktiivin 2015/863 vaatimukset.

Ei sisällä SVHC-aineita

Ei sisällä yli 0,1 % w/w SVHC-aineita - SVHC-luettelo 27.06.2024.

Ei sisällä Prop 65 aineita

Ei sisällä Proposition 65 -aineita.
<https://www.P65Warnings.ca.gov/>

Ei sisällä konfliktimineraaleja

Tämä tuote ei sisällä "konfliktimineraaleiksi" luokiteltuja aineita, kuten tantaalia, tinaa, kultaa tai volframia Kongon demokraattisesta tasavallasta tai sen naapurimaista."