

Jousipainimet • kauluksella ja kuulalla, ura edessä

22075.0606



Tuotekuvaus

Käytetään pidättimenä sekä painimena. Tälle jousipainimelle on tunnusomaista kaulus, jossa on ura edessä. Tämä tekee siitä sopivan sovelluksiin, joissa vaaditaan tasaista pintaa sisään ruuvaukseen.

Materiaali

- Runko**
- Kestomuovi (POM), sininen
- Kuula**
- Ruostumaton teräs, karkaistu
- Jousi**
- Ruostumaton teräs

Lisätietoja

Huomioi

Erikoismalleja tilauksesta. Jousipainimien joustoliike ja jousivoima tarkistettu.

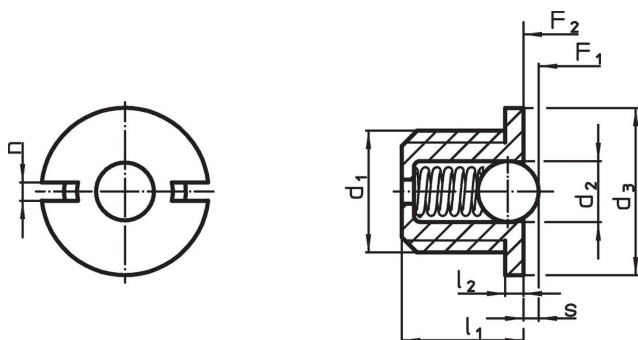
Viittaukset

Kierrelukitus pyydettyessä, katso liite - Tekniset tiedot - Kaava pidätinvastuksen laskemiseksi, katso lisätiedot tuoteryhmän alusta.

Lisää tuotteita

- Jousipainimet, Sileä rakenne, kauluksella ja kuulalla
- Locators, with bore hole, for spring plungers
- Locators, smooth, for spring plungers

Piirustus

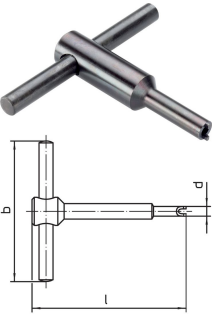


Tilaustiedot

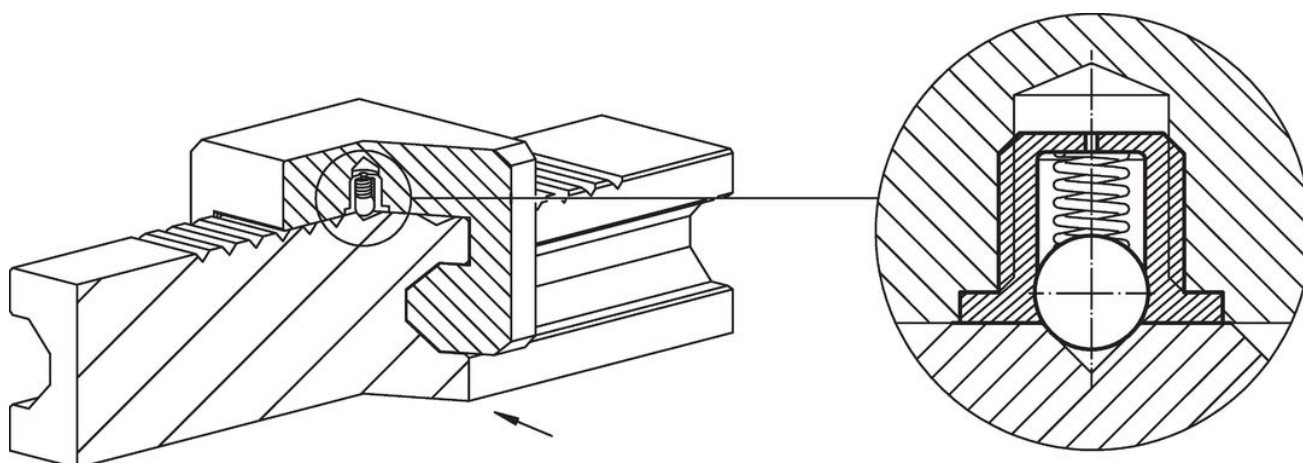
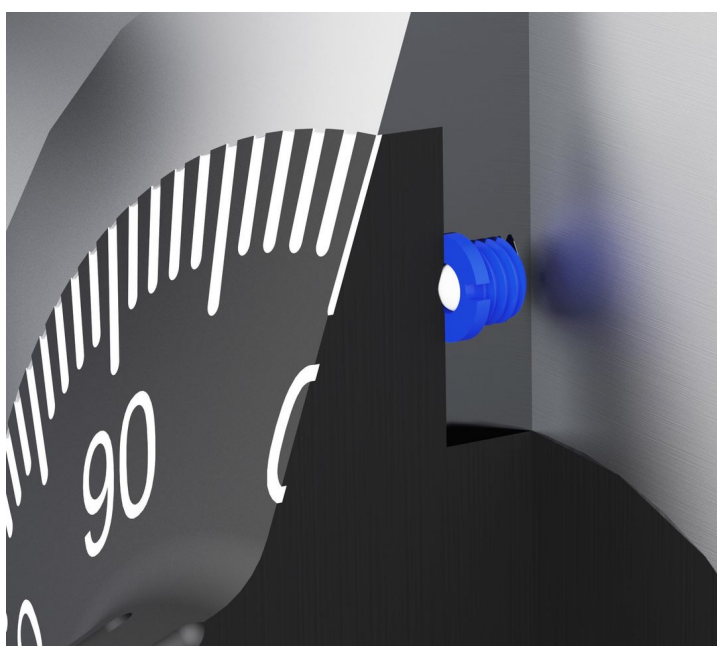
d ₁	d ₂	Ulkomitat				n	Isku s +0,1 -0,1 [mm]	Jousivoima ¹⁾		min. max.		Til.nro
		d ₃ -0,1 [mm]	l ₁	l ₂ -0,1	F ₁ ~ [N]			F ₂ ~	[°C]		[g]	
Runko muovia, kuula ruostumatonta terästä, vakio jousivoima												
M6	3,5	8	6	1	1,3	1	4,1	8,7	-30	50	0,4	22075.0606

¹⁾ Tilastollinen keskiarvo

Lisätarvikkeet

	Ulkomitat					Til.nro
	d ₁	b	d	l	[g]	
Asennustyökalu						
	M 6	50	7,7	60	30	22075.0906

Sovellusesimerkki



Vaatimuksenmukaisuus

RoHS-yhteensopiva

Täyttävät direktiivin 2011/65/EU ja direktiivin 2015/863 vaatimukset

Ei sisällä SVHC-aineita

Ei sisällä yli 0,1 % w/w SVHC-aineita - SVHC-luettelo 23.01.2024.

Ei sisällä Prop 65 aineita

Ei sisällä Prop 65 -aineita
<https://www.P65Warnings.ca.gov/>

Ei sisällä konfliktimineraaleja

Tämä tuote ei sisällä "konfliktimineraaleiksi" luokiteltuja aineita, kuten tantaalia, tinaa, kultaa tai volframia Kongon demokraattisesta tasavallasta tai sen naapurimaista."