

## Jousipainimet • kauluksella ja kuulalla, ura edessä

22075.0406



## Tuotekuvaus

Käytetään pidättimenä sekä painimena. Tälle jousipainimelle on tunnusomaista kaulus, jossa on ura edessä. Tämä tekee siitä sopivan sovelluksiin, joissa vaaditaan tasaista pintaa sisään ruuvaukseen.

## Materiaali

## Runko

- Ruostumaton teräs 1.4305

## Kuula

- Ruostumaton teräs, karkaistu

## Jousi

- Ruostumaton teräs

## Lisätietoja

## Huomioi

Erikoismalleja tilauksesta. Jousipainimien joustoliike ja jousivoima tarkistettu.

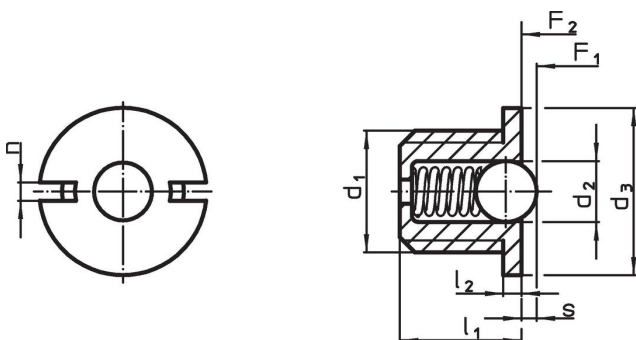
## Viittaukset

Kierrelukitus pyydettyessä, katso liite - Tekniset tiedot - Kaava pidätinvastuksen laskemiseksi, katso lisätiedot tuoteryhmän alusta.

## Lisää tuotteita

- Jousipainimet, Sileä rakenne, kauluksella ja kuulalla
- Locators, with bore hole, for spring plungers
- Locators, smooth, for spring plungers

## Piirustus

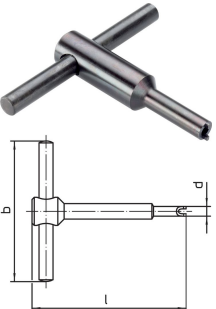


## Tilaustiedot

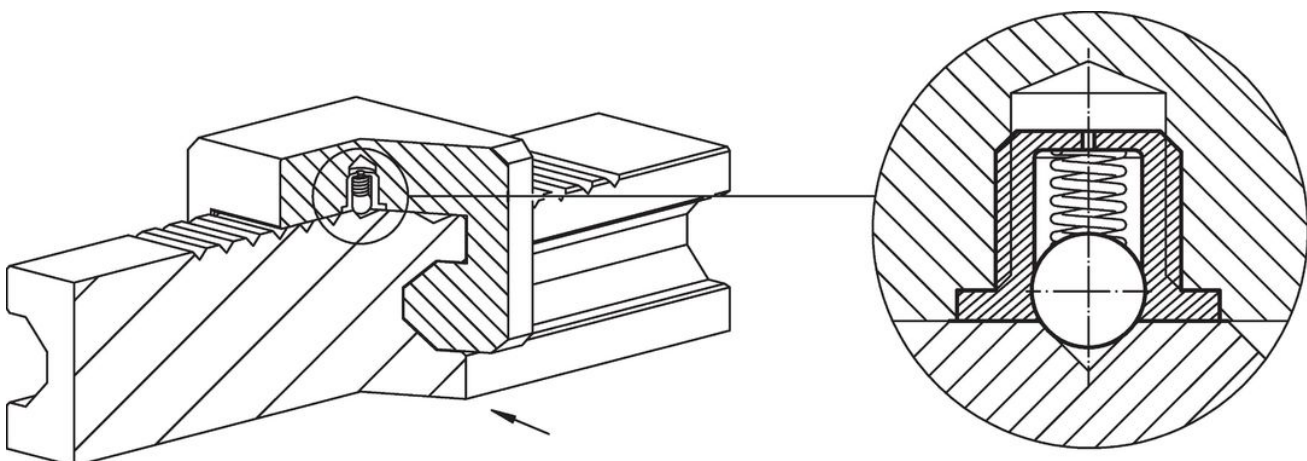
Ulkomitat						Isku s +0,1 -0,1 [mm]	Jousivoima <sup>1)</sup>		max. [°C]	[g]	Til.nro
d <sub>1</sub>	d <sub>2</sub>	d <sub>3</sub> -0,1	l <sub>1</sub>	l <sub>2</sub> -0,1	n		F <sub>1</sub> ~	F <sub>2</sub> ~			
[mm]							[N]				
Runko ja jousi ruostumatonta terästä, vakio jousivoima											
M6	3,5	8	6	1	1,3	1	3,6	8,7	250	0,9	22075.0406

<sup>1)</sup> Tilastollinen keskiarvo

Lisätarvikkeet

	Ulkomitat					Til.nro
	d <sub>1</sub>	b	d	l	[g]	
<b>Asennustyökalu</b>						
	M 6	50	7,7	60	30	22075.0906

Sovellusesimerkki



## Vaatimuksenmukaisuus

### RoHS-yhteensopiva

Täyttävät direktiivin 2011/65/EU ja direktiivin 2015/863 vaatimukset

### Ei sisällä SVHC-aineita

Ei sisällä yli 0,1 % w/w SVHC-aineita - SVHC-luettelo 23.01.2024.

### Ei sisällä Prop 65 aineita

Ei sisällä Prop 65 -aineita  
<https://www.P65Warnings.ca.gov/>

### Ei sisällä konfliktimineraaleja

Tämä tuote ei sisällä "konfliktimineraaleiksi" luokiteltuja aineita, kuten tantaalia, tinaa, kultaa tai volframia Kongon demokraattisesta tasavallasta tai sen naapurimaista."