

Jousipainimet • kauluksella ja kuulalla, ura edessä 22075.0008



Tuotekuvaus

Käytetään pidättimenä sekä painimena. Tälle jousipainimelle on tunnusomaista kaulus, jossa on ura edessä. Tämä tekee siitä sopivan sovelluksiin, joissa vaaditaan tasaista pintaa sisään ruuvaukseen.

Materiaali

- Runko**
- Automaattiteräs, mustattu
- Kuula**
- Ruostumaton teräs, karkaistu
- Jousi**
- Ruostumaton teräs

Lisätietoja

Huomioi

Erikoismalleja tilauksesta. Jousipainimien joustoliike ja jousivoima tarkistettu.

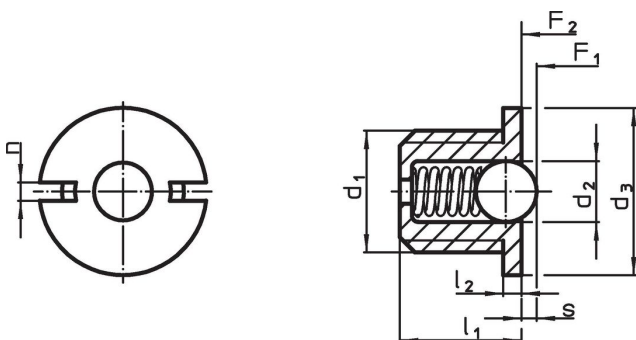
Viittaukset

Kierrelukitus pyydettyessä, katso liite - Tekniset tiedot - Kaava pidätinvastuksen laskemiseksi, katso liite - Tekniset tiedot -

Lisää tuotteita

- Jousipainimet, Sileä rakenne, kauluksella ja kuulalla
- Kohdistuselementit, reiälliset jousipainimet
- Kohdistuselementit, sileät jousipainimet

Piirustus

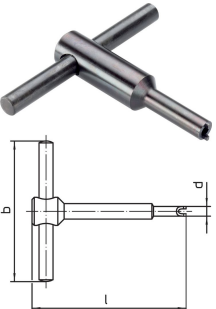


Tilastiedot

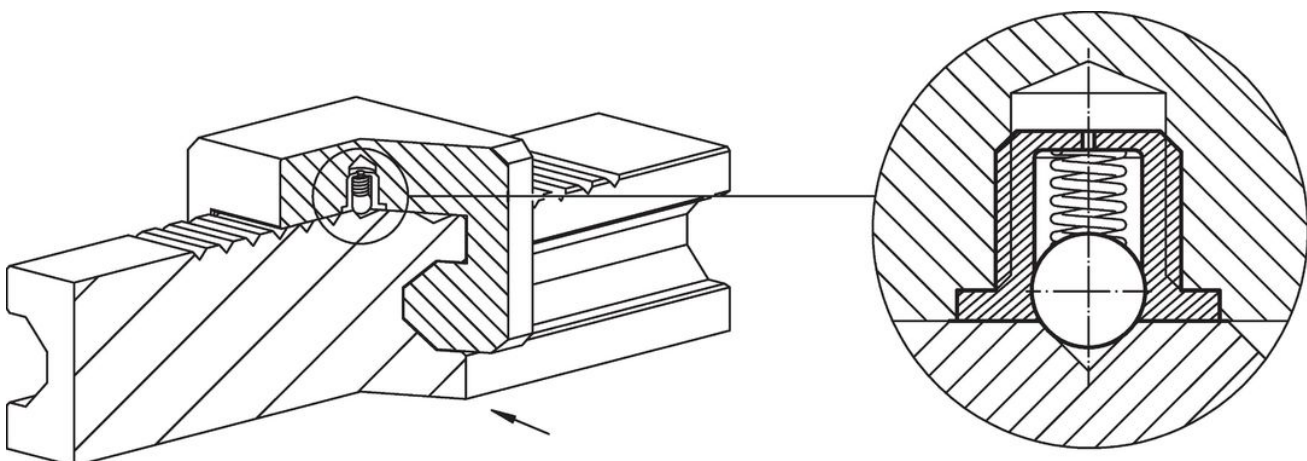
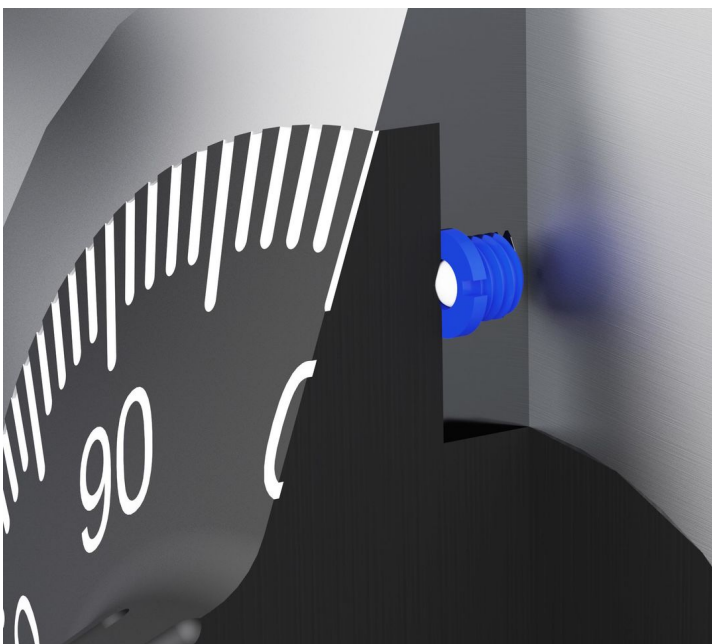
| Ulkomitat | | | | | | Isku s +0,1 -0,1 [mm] | Jousivoima ¹⁾ | | max. [°C] | [g] | Til.nro |
|---|----------------|------------------------|----------------|------------------------|-----|-----------------------------------|----------------------------|----------------------------|--------------|-----|------------|
| d ₁ | d ₂ | d ₃ -0,1 | l ₁ | l ₂ -0,1 | n | | F ₁ ~ [N] | F ₂ ~ [N] | | | |
| Runko automaattiteräksestä, kuula ruostumattomasta teräksestä, vakio jousivoima | | | | | | | | | | | |
| M8 | 5 | 10 | 7 | 1,5 | 1,5 | 1,6 | 5,4 | 10,2 | 250 | 1,9 | 22075.0008 |

¹⁾ Tilastollinen keskiarvo

Lisätarvikkeet

| | Ulkomitat | | | | [g] | Til.nro |
|---|----------------|----|-----|----|-----|------------|
| | d ₁ | b | d | l | | |
| Asennustyökalu | | | | | | |
|  | M 8 | 60 | 9,7 | 60 | 47 | 22075.0908 |

Sovellusesimerkki



Vaatimuksenmukaisuus

RoHS-yhteensopiva

Sisältää lyijyä - yhteensopiva poikkeusten 6a / 6b / 6c mukaisesti

Sisältää SVHC-aineita > 0,1 % w/w

Sisältää lyijyä - SVHC-luettelo 27.06.2024.

Sisältää Prop 65 aineita



Lyijylle altistuminen voi aiheuttaa syöpää ja lisääntymiselle haitallisia vaikutuksia.

<https://www.P65Warnings.ca.gov/>

Ei sisällä konfliktimineraaleja

Tämä tuote ei sisällä "konfliktimineraaleiksi" luokiteltuja aineita, kuten tantaalia, tinaa, kultaa tai volframia Kongon demokraattisesta tasavallasta tai sen naapurimaista."