

Jousipainimet • kauluksella ja kuulalla, ura edessä

22075.0006



Tuotekuvaus

Käytetään pidättimenä sekä painimena. Tälle jousipainimelle on tunnusomaista kaulus, jossa on ura edessä. Tämä tekee siitä sopivan sovelluksiin, joissa vaaditaan tasaista pintaa sisään ruuvaukseen.

Materiaali

- Runko**
- Automaattiteräs, mustattu
- Kuula**
- Ruostumaton teräs, karkaistu
- Jousi**
- Ruostumaton teräs

Lisätietoja

Huomioi

Erikoismalleja tilauksesta. Jousipainimien joustoliike ja jousivoima tarkistettu.

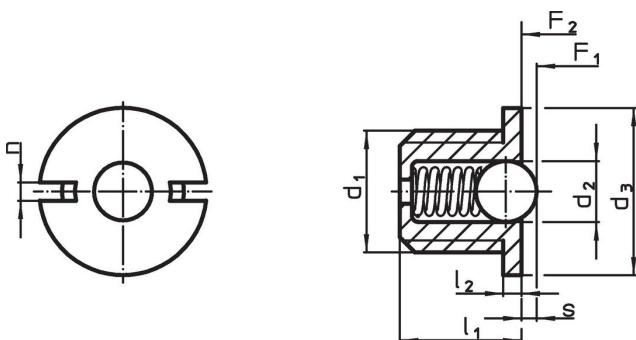
Viittaukset

Kierrelukitus pyydettyessä, katso liite - Tekniset tiedot - Kaava pidätinvastuksen laskemiseksi, katso lisätiedot tuoteryhmän alusta.

Lisää tuotteita

- Jousipainimet, Sileä rakenne, kauluksella ja kuulalla
- Locators, with bore hole, for spring plungers
- Locators, smooth, for spring plungers

Piirustus

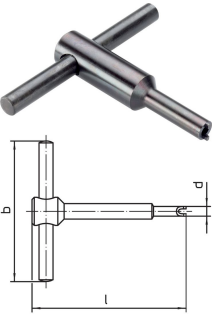


Tilastiedot

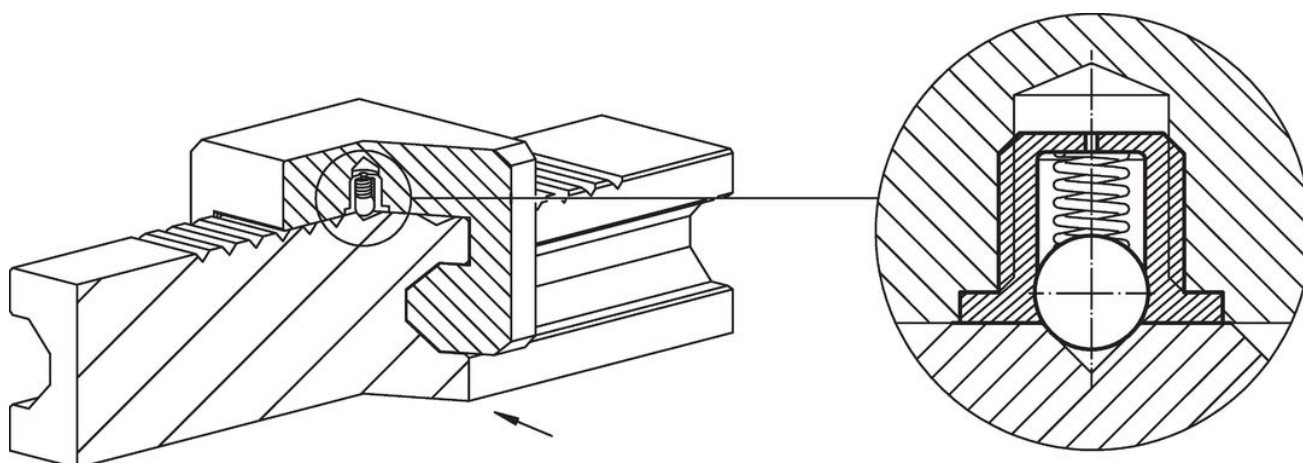
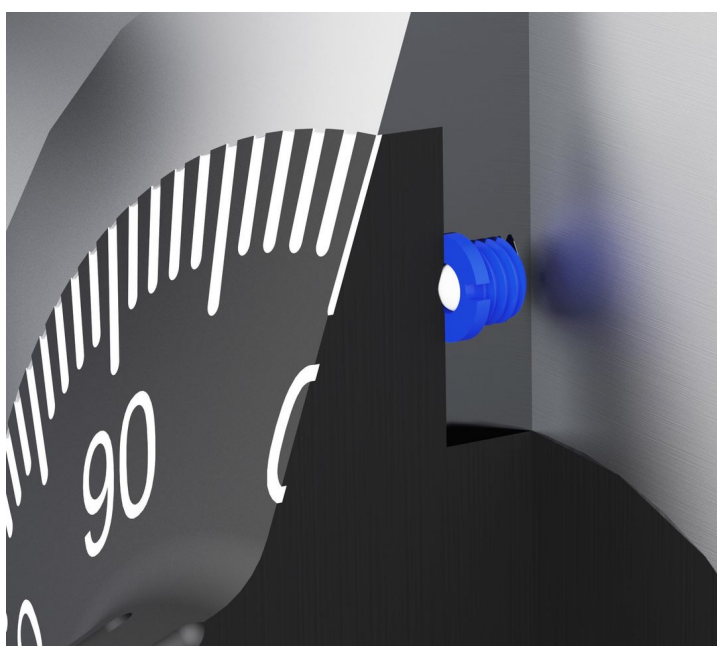
d ₁	d ₂	Ulkomitat				n	Isku s +0,1 -0,1 [mm]	Jousivoima ¹⁾		max. [°C]	[g]	Til.nro
		d ₃ -0,1 [mm]	l ₁	l ₂ -0,1	F ₁ ~ [N]			F ₂ ~				
body from free cutting steel, ball from stainless steel, standard spring load												
M6	3,5	8	6	1	1,3	1	3,6	8,7	250	0,8	22075.0006	

¹⁾ Tilastollinen keskiarvo

Lisätarvikkeet

	Ulkomitat					Til.nro
	d ₁	b	d	l	[g]	
Asennustyökalu						
	M 6	50	7,7	60	30	22075.0906

Sovellusesimerkki



Vaatimuksenmukaisuus

RoHS-yhteensopiva

Sisältää lyijyä - yhteensopiva poikkeusten 6a / 6b / 6c mukaisesti

Sisältää SVHC-aineita > 0,1 % w/w

Sisältää lyijyä - SVHC-luettelo 23.01.2024

Sisältää Prop 65 aineita



Altistuminen lyijylle voi aiheuttaa syöpää ja heldelmättömyyttä
<https://www.P65Warnings.ca.gov/>

Ei sisällä konfliktimineraaleja

Tämä tuote ei sisällä "konfliktimineraaleiksi" luokiteltuja aineita, kuten tantaalia, tinaa, kultaa tai volframia Kongon demokraattisesta tasavallasta tai sen naapurimaista."