

Jousipainimet • Pitkä rakenne

22070.0612



Tuotekuvaus

Käytetään ulostyöntäjänä, painimena ja vaimennuselementtinä.

Materiaali

Tappi

- Teräs, kovakarkaistu, musta

Runko

- Nuorrutusteräs, nuorrutettu, mustattu

Jousi

- Ruostumaton teräs

Asennus

Asentaminen ja purkaminen mahdollista sekä kuusiokoloavaimella että ruuviavaimella. Käytä erikoistyökälua asentaaksesi uran avulla (tapin puolelta).

Ominaisuudet

Vakio jousivoima: ei merkintää.



Lisätietoja

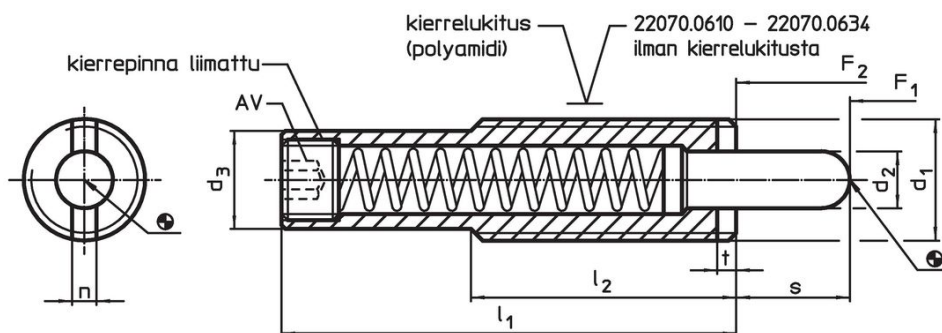
Huomioi

Erikoismalleja tilauksesta. Jousipainimien joustoliike ja jousivoima tarkistettu.

Viittaukset

Kierrelukitus: polyamidi päällystys (tarkemmat tiedot teknisissä tiedoissa).

Piirustus



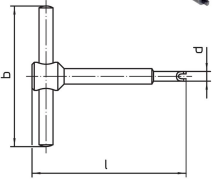


Tilaustiedot

| Ulkomitat | | | | | | | Isku s | AV | Jousivoima ¹⁾ | | max. [°C] | [g] | Til.nro |
|--|----------------|----------------|----------------|----------------|-----|---|-----------|----|----------------------------|----------------------------|--------------|-----|------------|
| d ₁ | d ₂ | d ₃ | l ₁ | l ₂ | n | t | | | F ₁ ~ [N] | F ₂ ~ [N] | | | |
| Runko karkaistua terästä, vakiojousivoima, ilman kierrelukitusta | | | | | | | | | | | | | |
| M16 | 7,3 | 13,4 | 120 | 35 | 3,2 | 3 | 21 | 8 | 21 | 81 | 250 | 96 | 22070.0612 |

¹⁾ Tilastollinen keskiarvo

Lisätarvikkeet

| | d ₁ | b | Ulkomitat | | l |  [g] | Til.nro |
|--|----------------|----|-----------|--|----|--|------------|
| | | | [mm] | | | | |
| Asennustyökalu urasta (tapin puolelta) kiristämiseen | | | | | | | |
|   | M16 | 80 | 13,4 | | 95 | 110 | 22070.0834 |

Sovellusesimerkki



Vaatimuksenmukaisuus

RoHS-yhteensopiva

Täyttävät direktiivin 2011/65/EU ja direktiivin 2015/863 vaatimukset.

Ei sisällä SVHC-aineita

Ei sisällä yli 0,1 % w/w SVHC-aineita - SVHC-luettelo 27.06.2024.

Ei sisällä Prop 65 aineita

Ei sisällä Proposition 65 -aineita.
<https://www.P65Warnings.ca.gov/>

Ei sisällä konfliktimineraaleja

Tämä tuote ei sisällä "konfliktimineraaleiksi" luokiteltuja aineita, kuten tantaalia, tinaa, kultaa tai volframia Kongon demokraattisesta tasavallasta tai sen naapurimaista."