

Jousipainimet • Pitkä rakenne

22070.0580



Tuotekuvaus

Käytetään ulostyöntäjänä, painimena ja vaimennuselementtinä.

Materiaali

Tappi

- Steel, case-hardened, black

Runko

- Automaattiteräs, mustattu

Jousi

- Ruostumaton teräs

Asennus

Asentaminen ja purkaminen mahdollista sekä kuusiokoloavaimella että ruuviavaimella. Käytä erikoistyökalua asentaaksesi uran avulla (tapin puolelta).

Ominaisuudet

Raskas jousivoima: 2 pituusmerkintää



Lisätietoja

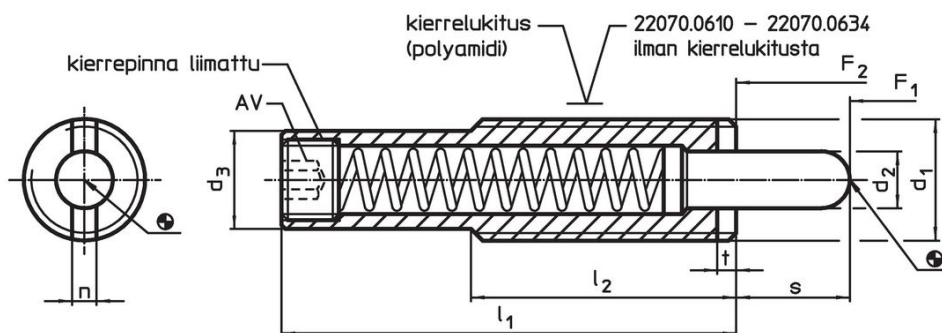
Huomioi

Erikoismalleja tilauksesta. Jousipainimien joustoliike ja jousivoima tarkistettu.

Viittaukset

Kierrelukitus: polyamidi päällystys (tarkemmat tiedot teknisissä tiedoissa).

Piirustus



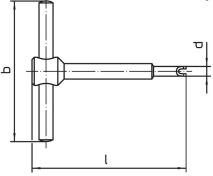


Tilastiedot

Ulkomitat							Isku s	AV	Jousivoima ¹⁾		min. max. [°C]	[g]	Til.nro	
d ₁	d ₂	d ₃	l ₁	l ₂	n	t			F ₁ ~	F ₂ ~				
[mm]							[mm]	[mm]	[N]					
M24	10	19,6	60	45	3,7	3	15	8	40	192	-30	90	134	22070.0580

¹⁾ Tilastollinen keskiarvo

Lisätarvikkeet

	d ₁	b	Ulkomitat		l	 [g]	Til.nro
			[mm]				
Asennustyökalu urasta (tapin puolelta) kiristämiseen							
 	M24	100	19,9		100	258	22070.0838

Sovellusesimerkki



Vaatimuksenmukaisuus

RoHS-yhteensopiva

Sisältää lyijyä - yhteensopiva poikkeusten 6a / 6b / 6c mukaisesti

Sisältää SVHC-aineita > 0,1 % w/w

Sisältää lyijyä - SVHC-luettelo 23.01.2024

Sisältää Prop 65 aineita



Altistuminen lyijylle voi aiheuttaa syöpää ja heldelmättömyyttä
<https://www.P65Warnings.ca.gov/>

Ei sisällä konfliktimineraaleja

Tämä tuote ei sisällä "konfliktimineraaleiksi" luokiteltuja aineita, kuten tantaalia, tinaa, kultaa tai volframia Kongon demokraattisesta tasavallasta tai sen naapurimaista."