

## Jousipainimet • Pitkä rakenne

22070.0550



### Tuotekuvaus

Käytetään ulostyöntäjänä, painimena ja vaimennuselementtinä.

### Materiaali

#### Tappi

- Teräs, kovakarkaistu, musta

#### Runko

- Automaattiteräs, mustattu

#### Jousi

- Ruostumaton teräs

### Asennus

Asentaminen ja purkaminen mahdollista sekä kuusiokoloavaimella että ruuviavaimella. Käytä erikoistyökalua asentaaksesi uran avulla (tapin puolelta).

### Ominaisuudet

Raskas jousivoima: kaksi pituusmerkintää



### Lisätietoja

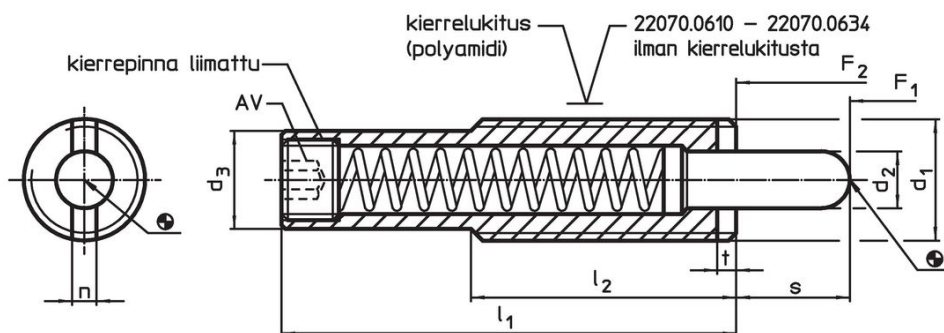
#### Huomioi

Erikoismalleja tilauksesta. Jousipainimien joustoliike ja jousivoima tarkistettu.

#### Viittaukset

Kierrelukitus: polyamidi päällystys (tarkemmat tiedot teknisissä tiedoissa).

### Piirustus



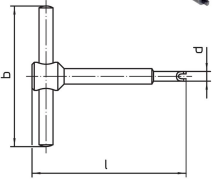


### Tilastiedot

d <sub>1</sub>		d <sub>2</sub>	Ulkomitat				Isku	AV	Jousivoima <sup>1)</sup>		min.	max.	Til.nro	
[mm]		[mm]	d <sub>3</sub>	l <sub>1</sub>	l <sub>2</sub>	n	t	s	[mm]	F <sub>1</sub>	F <sub>2</sub>	[°C]		[g]
Runko automaattiterästä, jäykemmällä jousella, kierrelukitteella														
M16	8	13,4	98	35	3,2	3	30	6	20	80	-30	90	83	22070.0550

<sup>1)</sup> Tilastollinen keskiarvo

Lisätarvikkeet

	d <sub>1</sub>	b	Ulkomitat		l	 [g]	Til.nro
			[mm]				
<b>Asennustyökalu urasta (tapin puolelta) kiristämiseen</b>							
 	M16	80	13,4		95	110	22070.0834

Sovellusesimerkki



## Vaatimuksenmukaisuus

### RoHS-yhteensopiva

Sisältää lyijyä - yhteensopiva poikkeusten 6a / 6b / 6c mukaisesti

### Sisältää SVHC-aineita > 0,1 % w/w

Sisältää lyijyä - SVHC-luettelo 27.06.2024.

### Sisältää Prop 65 aineita



Lyijylle altistuminen voi aiheuttaa syöpää ja lisääntymiselle haitallisia vaikutuksia.

<https://www.P65Warnings.ca.gov/>

### Ei sisällä konfliktimineraaleja

Tämä tuote ei sisällä "konfliktimineraaleiksi" luokiteltuja aineita, kuten tantaalia, tinaa, kultaa tai volframia Kongon demokraattisesta tasavallasta tai sen naapurimaista."