

## Jousipainimet • Pitkä rakenne

22070.0542



## Tuotekuvaus

Käytetään ulostyöntäjänä, painimena ja vaimennuselementtinä.

## Materiaali

## Tappi

- Steel, case-hardened, black

## Runko

- Automaattiteräs, mustattu

## Jousi

- Ruostumaton teräs

## Asennus

Asentaminen ja purkaminen mahdollista sekä kuusiokoloavaimella että ruuviavaimella. Käytä erikoistyökalua asentaaksesi uran avulla (tapin puolelta).

## Ominaisuudet

Raskas jousivoima: 2 pituusmerkintää



## Lisätietoja

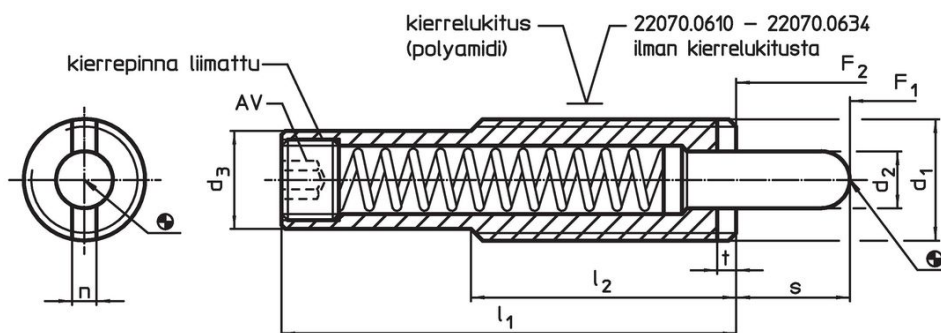
## Huomioi

Erikoismalleja tilauksesta. Jousipainimien joustoliike ja jousivoima tarkistettu.

## Viittaukset

Kierrelukitus: polyamidi päällystys (tarkemmat tiedot teknisissä tiedoissa).

## Piirustus



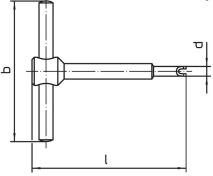


## Tilaustiedot

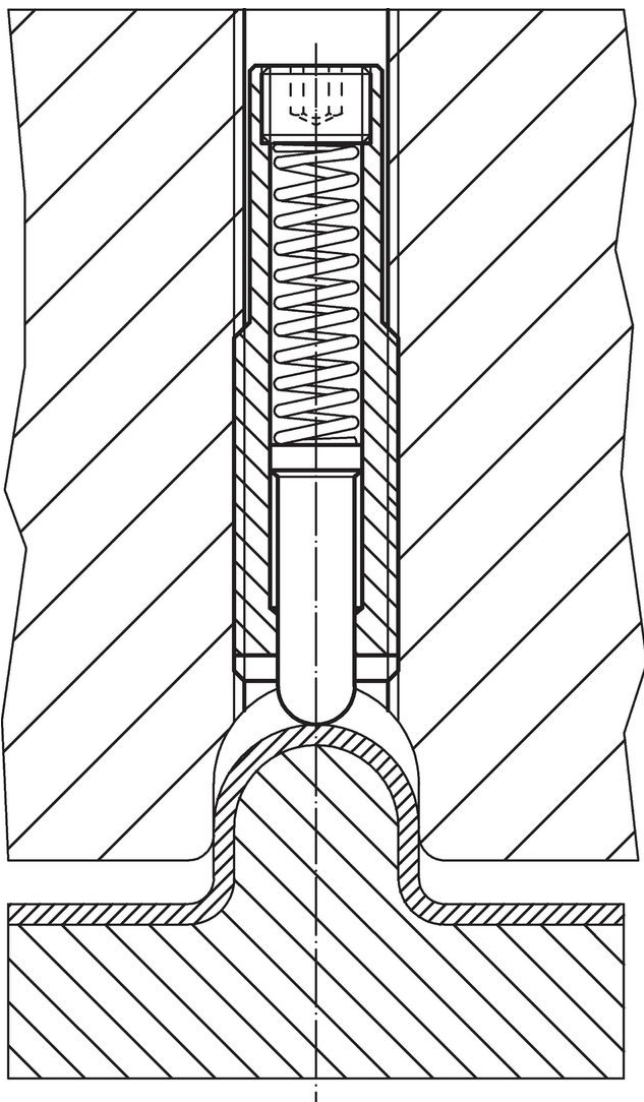
| Ulkomitat      |                |                |                |                |     |   |                     | Isku<br>s | AV  | Jousivoima <sup>1)</sup> |      | 🌡️   |     | 📦          | Til.nro |
|----------------|----------------|----------------|----------------|----------------|-----|---|---------------------|-----------|-----|--------------------------|------|------|-----|------------|---------|
| d <sub>1</sub> | d <sub>2</sub> | d <sub>3</sub> | l <sub>1</sub> | l <sub>2</sub> | n   | t | F <sub>1</sub><br>~ |           |     | F <sub>2</sub><br>~      | min. | max. | [g] |            |         |
| [mm]           |                |                |                |                |     |   | [mm]                | [mm]      | [N] |                          | [°C] |      |     |            |         |
| M16            | 8              | 13,4           | 83             | 35             | 3,2 | 3 | 20                  | 6         | 18  | 72                       | -30  | 90   | 71  | 22070.0542 |         |

<sup>1)</sup> Tilastollinen keskiarvo

Lisätarvikkeet

|  | d <sub>1</sub> | b  | Ulkomitat |  | l  | <br>[g] | Til.nro    |
|--|----------------|----|-----------|--|----|--|------------|
|  |                |    | [mm]      |  |    |  |            |
| <b>Asennustyökalu urasta (tapin puolelta) kiristämiseen</b>  |                |    |           |  |    |  |            |
| <br> | M16            | 80 | 13,4      |  | 95 | 110  | 22070.0834 |

Sovellusesimerkki



## Vaatimuksenmukaisuus

### RoHS-yhteensopiva

Sisältää lyijyä - yhteensopiva poikkeusten 6a / 6b / 6c mukaisesti

### Sisältää SVHC-aineita > 0,1 % w/w

Sisältää lyijyä - SVHC-luettelo 23.01.2024

### Sisältää Prop 65 aineita



Altistuminen lyijylle voi aiheuttaa syöpää ja heldelmättömyyttä  
<https://www.P65Warnings.ca.gov/>

### Ei sisällä konfliktimineraaleja

Tämä tuote ei sisällä "konfliktimineraaleiksi" luokiteltuja aineita, kuten tantaalia, tinaa, kultaa tai volframia Kongon demokraattisesta tasavallasta tai sen naapurimaista."