

Jousipainimet • Pitkä rakenne

22070.0540



Tuotekuvaus

Käytetään ulostyöntäjänä, painimena ja vaimennuselementtinä.

Materiaali

Tappi

- Teräs, kovakarkaistu, musta

Runko

- Automaattiteräs, mustattu

Jousi

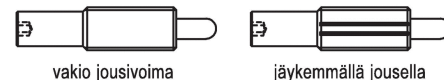
- Ruostumaton teräs

Asennus

Asentaminen ja purkaminen mahdollista sekä kuusiokoloavaimella että ruuviavaimella. Käytä erikoistyökalua asentaaksesi uran avulla (tapin puolelta).

Ominaisuudet

Raskas jousivoima: kaksi pituusmerkintää



Lisätietoja

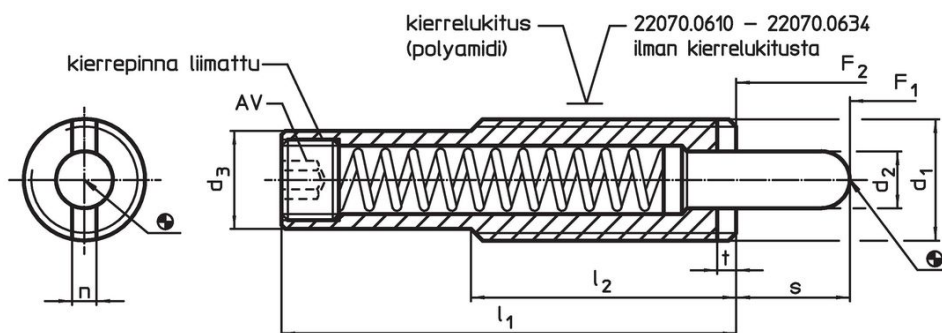
Huomioi

Erikoismalleja tilauksesta. Jousipainimien joustoliike ja jousivoima tarkistettu.

Viittaukset

Kierrelukitus: polyamidi päällystys (tarkemmat tiedot teknisissä tiedoissa).

Piirustus

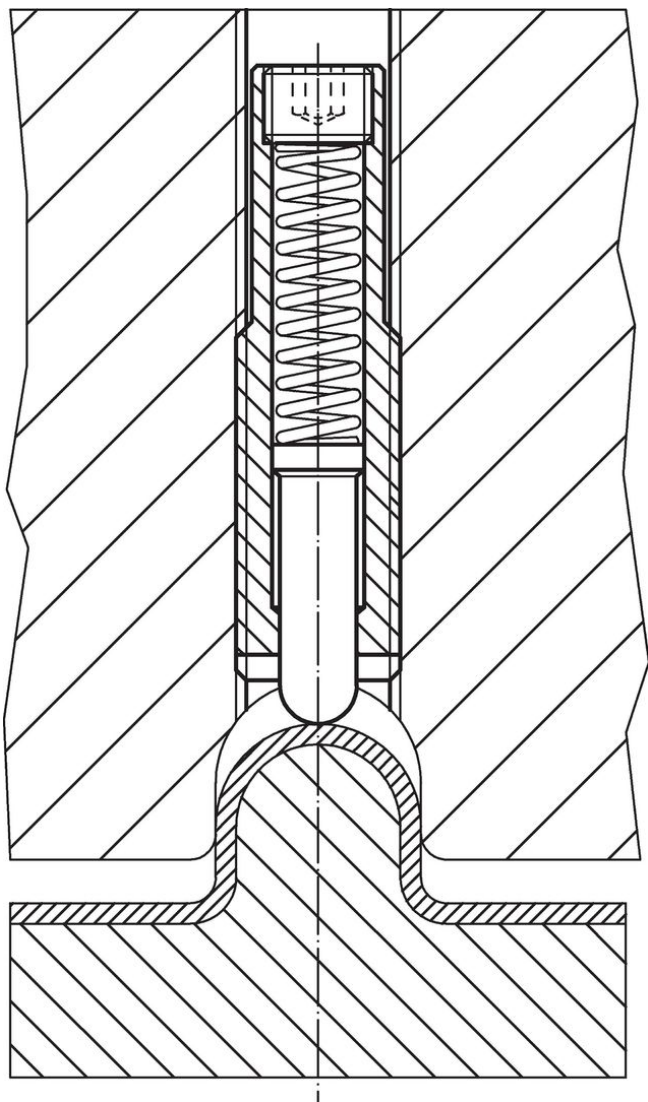


Tilastiedot

| d ₁ | | d ₂ | Ulkomitat | | | | Isku | AV | Jousivoima ¹⁾ | | min. | max. | Til.nro | |
|--|---|----------------|----------------|----------------|----------------|---|------|----|--------------------------|----------------|----------------|------|---------|------------|
| [mm] | | [mm] | d ₃ | l ₁ | l ₂ | n | t | s | [mm] | F ₁ | F ₂ | [°C] | | [g] |
| Runko automaattiterästä, jäykemmällä jousella, kierrelukitteella | | | | | | | | | | | | | | |
| M16 | 8 | 13,4 | 58 | 35 | 3,2 | 3 | 20 | 6 | 8 | 33 | -30 | 90 | 56 | 22070.0540 |

¹⁾ Tilastollinen keskiarvo

Sovellusesimerkki



Vaatimuksenmukaisuus

RoHS-yhteensopiva

Sisältää lyijyä - yhteensopiva poikkeusten 6a / 6b / 6c mukaisesti

Sisältää SVHC-aineita > 0,1 % w/w

Sisältää lyijyä - SVHC-luettelo 27.06.2024.

Sisältää Prop 65 aineita



Lyijylle altistuminen voi aiheuttaa syöpää ja lisääntymiselle haitallisia vaikutuksia.
<https://www.P65Warnings.ca.gov/>

Ei sisällä konfliktimineraaleja

Tämä tuote ei sisällä "konfliktimineraaleiksi" luokiteltuja aineita, kuten tantaalia, tinaa, kultaa tai volframia Kongon demokraattisesta tasavallasta tai sen naapurimaista."