

Jousipainimet • Pitkä rakenne

22070.0530



Tuotekuvaus

Käytetään ulostyöntäjänä, painimena ja vaimennuselementtinä.

Materiaali

Tappi

- Teräs, kovakarkaistu, musta

Runko

- Automaattiteräs, mustattu

Jousi

- Ruostumaton teräs

Asennus

Asentaminen ja purkaminen mahdollista sekä kuusiokoloavaimella että ruuviavaimella. Käytä erikoistyökalua asentaaksesi uran avulla (tapin puolelta).

Ominaisuudet

Raskas jousivoima: kaksi pituusmerkintää



Lisätietoja

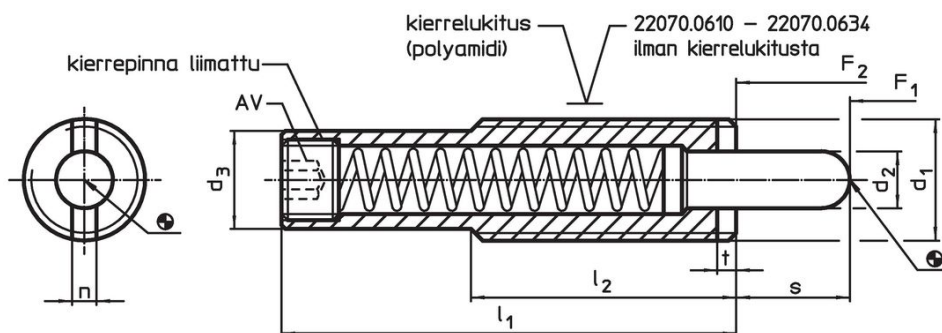
Huomioi

Erikoismalleja tilauksesta. Jousipainimien joustoliike ja jousivoima tarkistettu.

Viittaukset

Kierrelukitus: polyamidi päällystys (tarkemmat tiedot teknisissä tiedoissa).

Piirustus



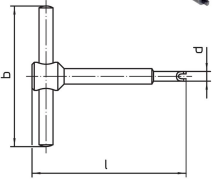


Tilastiedot

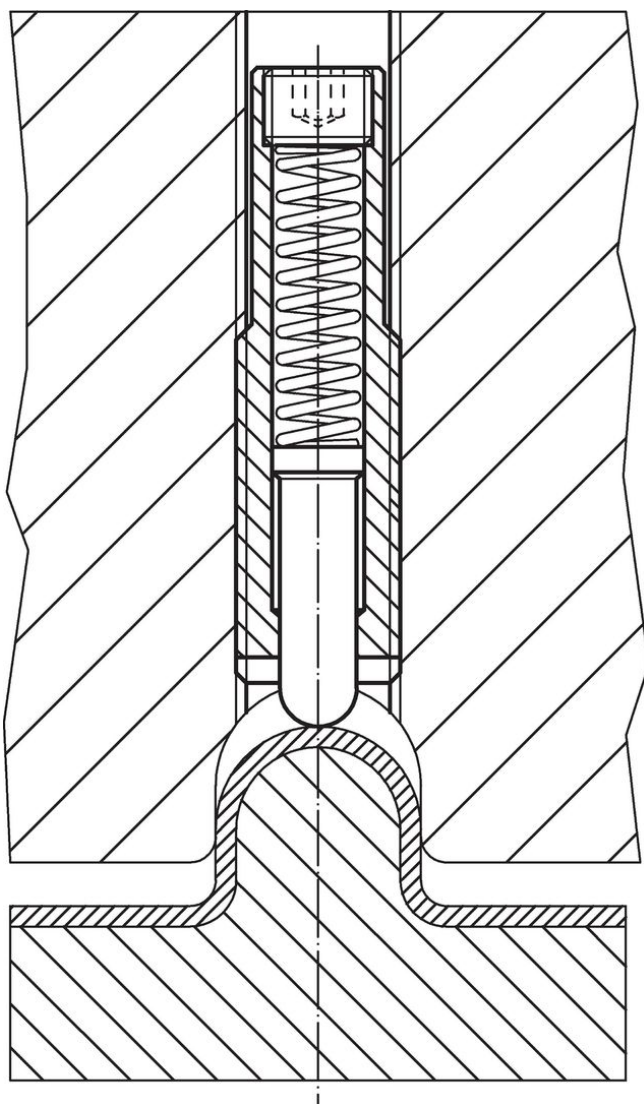
d ₁		d ₂	Ulkomitat				Isku	AV	Jousivoima ¹⁾		min.	max.	Til.nro	
[mm]			l ₁	l ₂	n	t	s	[mm]	F ₁	F ₂	[°C]			[g]
Runko automaattiterästä, jäykemmällä jousella, kierrelukitteella														
M16	8	13,4	48	35	3,2	3	10	6	10	43	-30	90	47	22070.0530

¹⁾ Tilastollinen keskiarvo

Lisätarvikkeet

	d ₁	b	Ulkomitat		l	 [g]	Til.nro
			[mm]				
Asennustyökalu urasta (tapin puolelta) kiristämiseen							
 	M16	80	13,4		95	110	22070.0834

Sovellusesimerkki



Vaatimuksenmukaisuus

RoHS-yhteensopiva

Sisältää lyijyä - yhteensopiva poikkeusten 6a / 6b / 6c mukaisesti

Sisältää SVHC-aineita > 0,1 % w/w

Sisältää lyijyä - SVHC-luettelo 27.06.2024.

Sisältää Prop 65 aineita



Lyijylle altistuminen voi aiheuttaa syöpää ja lisääntymiselle haitallisia vaikutuksia.

<https://www.P65Warnings.ca.gov/>

Ei sisällä konfliktimineraaleja

Tämä tuote ei sisällä "konfliktimineraaleiksi" luokiteltuja aineita, kuten tantaalia, tinaa, kultaa tai volframia Kongon demokraattisesta tasavallasta tai sen naapurimaista."