

Jousipainimet • Pitkä rakenne

22070.0455



Tuotekuvaus

Käytetään ulostyöntäjänä, painimena ja vaimennuselementtinä.

Materiaali

Tappi

- Teräs, kovakarkaistu, musta

Runko

- Automaattiteräs, mustattu

Jousi

- Ruostumaton teräs

Asennus

Asentaminen ja purkaminen mahdollista sekä kuusiokoloavaimella että ruuviavaimella. Käytä erikoistyökalua asentaaksesi uran avulla (tapin puolelta).

Ominaisuudet

Vakio jousivoima: ei merkintää.



Lisätietoja

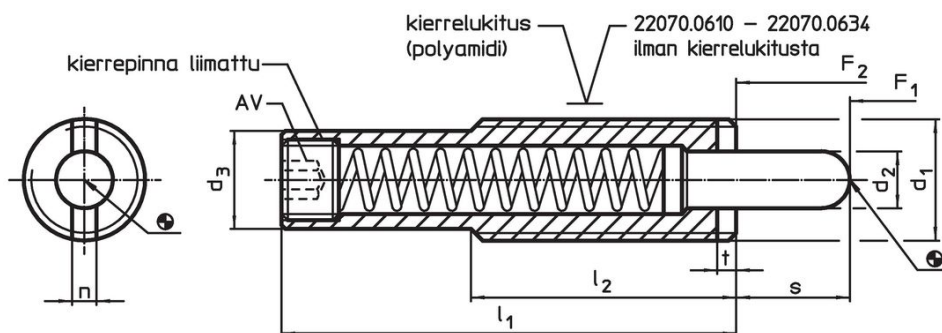
Huomioi

Erikoismalleja tilauksesta. Jousipainimien joustoliike ja jousivoima tarkistettu.

Viittaukset

Kierrelukitus: polyamidi päällystys (tarkemmat tiedot teknisissä tiedoissa).

Piirustus



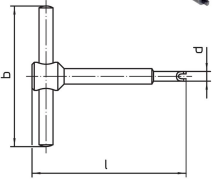


Tilastiedot

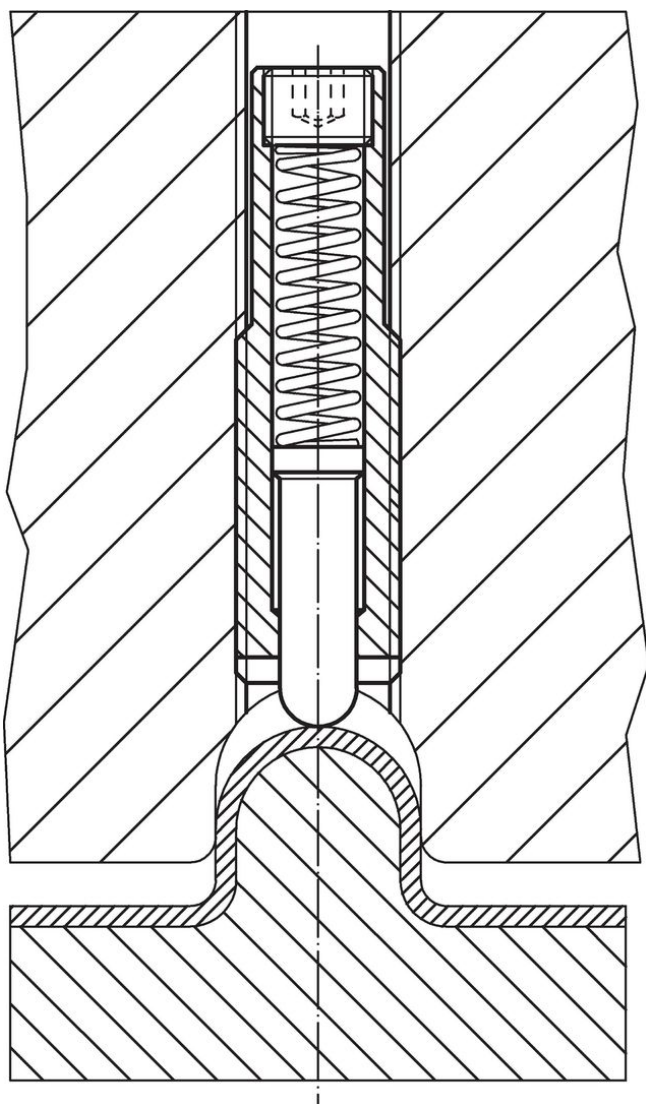
| d ₁ | | d ₂ | Ulkomitat | | | | Isku | AV | Jousivoima ¹⁾ | | min. max. | | Til.nro | |
|--|---|----------------|----------------|----------------|-----|---|------|------|--------------------------|----------------|-------------|----|---------|------------|
| [mm] | | [mm] | l ₁ | l ₂ | n | t | s | [mm] | F ₁ | F ₂ | [°C] | | | [g] |
| Runko automaattiterästä, vakio jousivoima, kierrelukitteella | | | | | | | | | | | | | | |
| M16 | 8 | 13,4 | 148 | 35 | 3,2 | 3 | 40 | 6 | 13 | 63 | -30 | 90 | 117 | 22070.0455 |

¹⁾ Tilastollinen keskiarvo

Lisätarvikkeet

| | d ₁ | b | Ulkomitat | | l |  [g] | Til.nro |
|--|----------------|----|-----------|--|----|--|------------|
| | | | [mm] | | | | |
| Asennustyökalu urasta (tapin puolelta) kiristämiseen | | | | | | | |
|   | M16 | 80 | 13,4 | | 95 | 110 | 22070.0834 |

Sovellusesimerkki



Vaatimuksenmukaisuus

RoHS-yhteensopiva

Sisältää lyijyä - yhteensopiva poikkeusten 6a / 6b / 6c mukaisesti

Sisältää SVHC-aineita > 0,1 % w/w

Sisältää lyijyä - SVHC-luettelo 27.06.2024.

Sisältää Prop 65 aineita



Lyijylle altistuminen voi aiheuttaa syöpää ja lisääntymiselle haitallisia vaikutuksia.

<https://www.P65Warnings.ca.gov/>

Ei sisällä konfliktimineraaleja

Tämä tuote ei sisällä "konfliktimineraaleiksi" luokiteltuja aineita, kuten tantaalia, tinaa, kultaa tai volframia Kongon demokraattisesta tasavallasta tai sen naapurimaista."