

## Jousipainimet • Pitkä rakenne

22070.0440



## Tuotekuvaus

Käytetään ulostyöntäjänä, painimena ja vaimennuselementtinä.

## Materiaali

## Tappi

- Steel, case-hardened, black

## Runko

- Automaattiteräs, mustattu

## Jousi

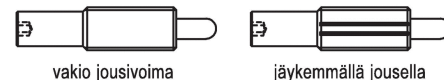
- Ruostumaton teräs

## Asennus

Asentaminen ja purkaminen mahdollista sekä kuusiokoloavaimella että ruuviavaimella. Käytä erikoistyökalua asentaaksesi uran avulla (tapin puolelta).

## Ominaisuudet

Vakio jousivoima: ei merkintää.



## Lisätietoja

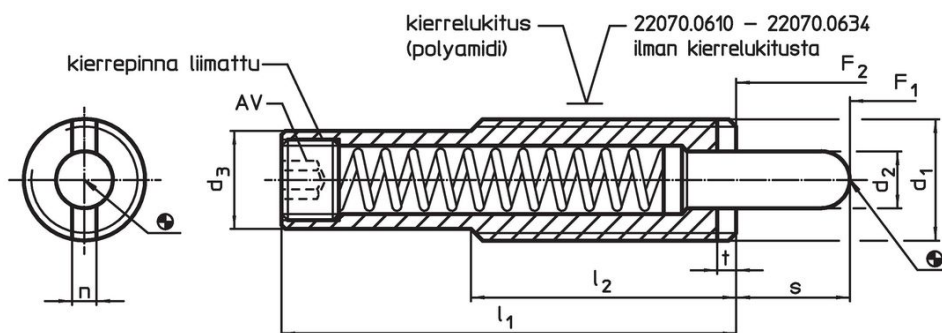
## Huomioi

Erikoismalleja tilauksesta. Jousipainimien joustoliike ja jousivoima tarkistettu.

## Viittaukset

Kierrelukitus: polyamidi päällystys (tarkemmat tiedot teknisissä tiedoissa).

## Piirustus




## Tilaustiedot

d <sub>1</sub>		d <sub>2</sub>	Ulkomitat				Isku	AV	Jousivoima <sup>1)</sup>		min.	max.	Til.nro	
[mm]			l <sub>1</sub>	l <sub>2</sub>	n	t	s	[mm]	F <sub>1</sub>	F <sub>2</sub>	[°C]			[g]
Runko automaattiterästä, vakio jousivoima, kierrelukitteella														
M16	8	13,4	58	35	3,2	3	20	6	4	23	-30	90	55	22070.0440

<sup>1)</sup> Tilastollinen keskiarvo

Lisätarvikkeet

	d <sub>1</sub>	b	Ulkomitat		l	[g]	Til.nro
			[mm]				
<b>Asennustyökalu urasta (tapin puolelta) kiristämiseen</b>							
	M16	80	13,4		95	110	22070.0834

Sovellusesimerkki



## Vaatimuksenmukaisuus

### RoHS-yhteensopiva

Sisältää lyijyä - yhteensopiva poikkeusten 6a / 6b / 6c mukaisesti

### Sisältää SVHC-aineita > 0,1 % w/w

Sisältää lyijyä - SVHC-luettelo 23.01.2024

### Sisältää Prop 65 aineita



Altistuminen lyijylle voi aiheuttaa syöpää ja heldelmättömyyttä  
<https://www.P65Warnings.ca.gov/>

### Ei sisällä konfliktimineraaleja

Tämä tuote ei sisällä "konfliktimineraaleiksi" luokiteltuja aineita, kuten tantaalia, tinaa, kultaa tai volframia Kongon demokraattisesta tasavallasta tai sen naapurimaista."