

## Jousipainimet • Pitkä rakenne

22070.0408



## Tuotekuvaus

Käytetään ulostyöntäjänä, painimena ja vaimennuselementtinä.

## Materiaali

## Tappi

- Steel, case-hardened, black

## Runko

- Automaattiteräs, mustattu

## Jousi

- Ruostumaton teräs

## Asennus

Asentaminen ja purkaminen mahdollista sekä kuusiokoloavaimella että ruuviavaimella. Käytä erikoistyökalua asentaaksesi uran avulla (tapin puolelta).

## Ominaisuudet

Vakio jousivoima: ei merkintää.



## Lisätietoja

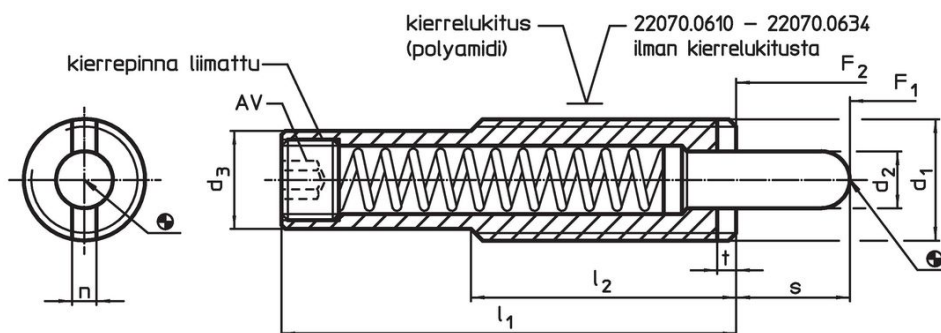
## Huomioi

Erikoismalleja tilauksesta. Jousipainimien joustoliike ja jousivoima tarkistettu.

## Viittaukset

Kierrelukitus: polyamidi päällystys (tarkemmat tiedot teknisissä tiedoissa).

## Piirustus



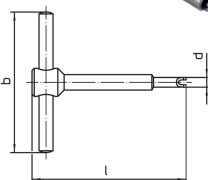


## Tilaustiedot

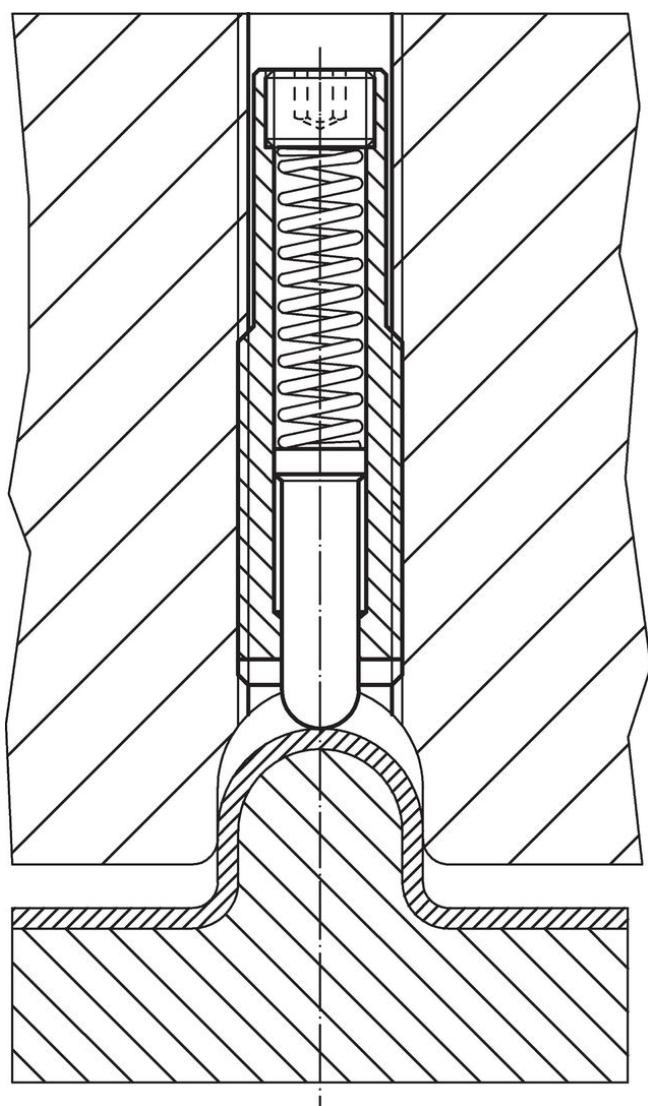
Ulkomitat							Isku s	AV	Jousivoima <sup>1)</sup>		🌡️		📦	Til.nro
d <sub>1</sub>	d <sub>2</sub>	d <sub>3</sub>	l <sub>1</sub>	l <sub>2</sub>	n	t			F <sub>1</sub> ~	F <sub>2</sub> ~	min.	max.		
[mm]							[mm]	[mm]	[N]		[°C]		[g]	
Runko automaattiterästä, vakio jousivoima, kierrelukitteella														
M10	4	7,8	35	25	1,5	1,4	8	3	6	16	-30	90	13	22070.0408

<sup>1)</sup> Tilastollinen keskiarvo

Lisätarvikkeet

	d <sub>1</sub>	b	Ulkomitat		l	 [g]	Til.nro
			[mm]				
<b>Asennustyökalu urasta (tapin puolelta) kiristämiseen</b>							
 	M10	80	7,8		70	87	22070.0830

Sovellusesimerkki



## Vaatimuksenmukaisuus

### RoHS-yhteensopiva

Sisältää lyijyä - yhteensopiva poikkeusten 6a / 6b / 6c mukaisesti

### Sisältää SVHC-aineita > 0,1 % w/w

Sisältää lyijyä - SVHC-luettelo 23.01.2024

### Sisältää Prop 65 aineita



Altistuminen lyijylle voi aiheuttaa syöpää ja heldelmättömyyttä  
<https://www.P65Warnings.ca.gov/>

### Ei sisällä konfliktimineraaleja

Tämä tuote ei sisällä "konfliktimineraaleiksi" luokiteltuja aineita, kuten tantaalia, tinaa, kultaa tai volframia Kongon demokraattisesta tasavallasta tai sen naapurimaista."