

Jousipainimet • Pitkä rakenne

22070.0380

No Photo
available

Tuotekuvaus

Käytetään ulostyöntäjänä, painimena ja vaimennuselementtinä.

Materiaali

Tappi

- Ruostumaton teräs 1.4305, nitrattu

Runko

- Ruostumaton teräs 1.4305

Jousi

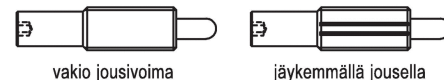
- Ruostumaton teräs

Asennus

Asentaminen ja purkaminen mahdollista sekä kuusiokoloavaimella että ruuviavaimella. Käytä erikoistyökälua asentaaksesi uran avulla (tapin puolelta).

Ominaisuudet

Raskas jousivoima: kaksi pituusmerkintää



Lisätietoja

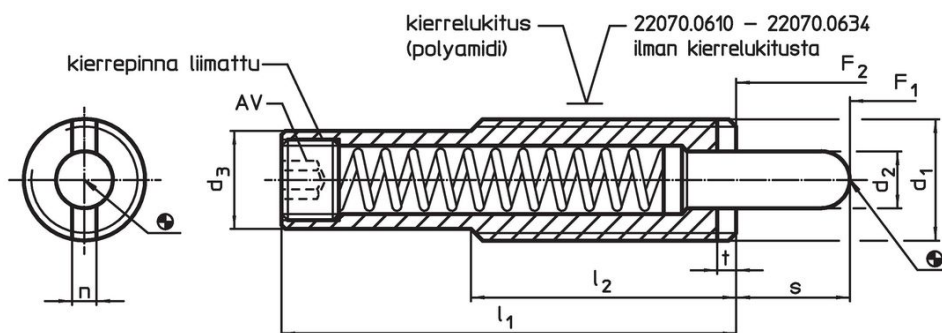
Huomioi

Erikoismalleja tilauksesta. Jousipainimien joustoliike ja jousivoima tarkistettu.

Viittaukset

Kierrelukitus: polyamidi päällystys (tarkemmat tiedot teknisissä tiedoissa).

Piirustus

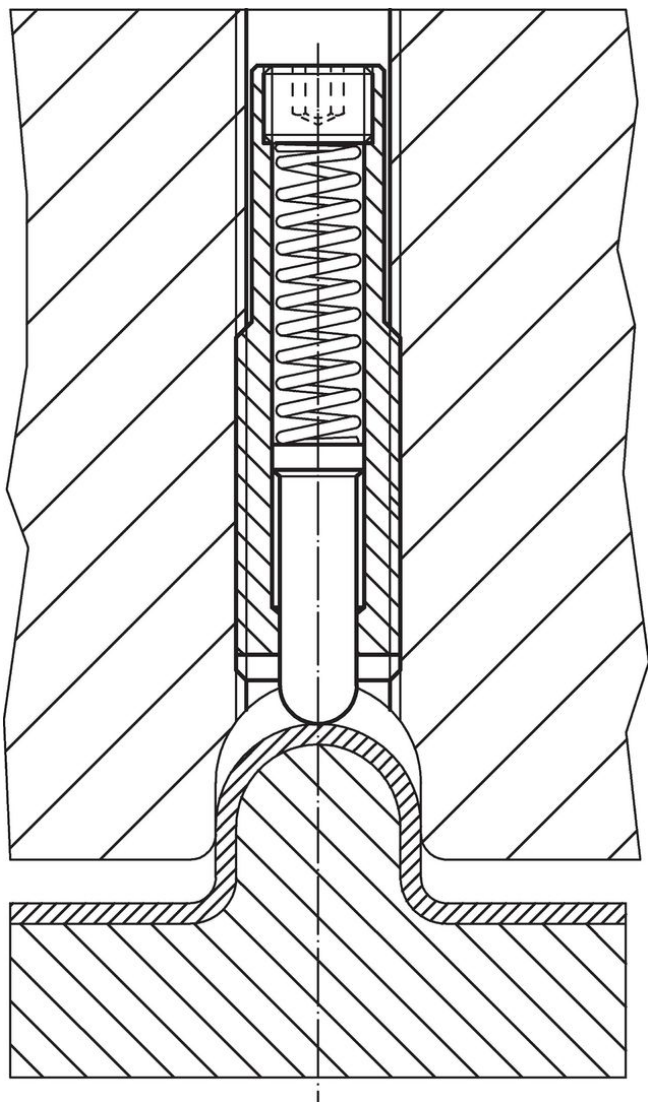


Tilastiedot

Ulkomitat								Isku s	AV	Jousivoima ¹⁾		min. max.		[g]	Til.nro
d ₁	d ₂	d ₃	l ₁	l ₂	n	t	F ₁ ~			F ₂ ~	[°C]				
[mm]								[mm]	[mm]	[N]					
stainless steel, heavy spring load, with thread lock															
M24	10	19,6	60	45	3,7	3	15	8	40	192	-30	90	135	22070.0380	

¹⁾ Tilastollinen keskiarvo

Sovellusesimerkki



Vaatimuksenmukaisuus

RoHS-yhteensopiva

Täyttävät direktiivin 2011/65/EU ja direktiivin 2015/863 vaatimukset.

Ei sisällä SVHC-aineita

Ei sisällä yli 0,1 % w/w SVHC-aineita - SVHC-luettelo 27.06.2024.

Ei sisällä Prop 65 aineita

Ei sisällä Proposition 65 -aineita.
<https://www.P65Warnings.ca.gov/>

Ei sisällä konfliktimineraaleja

Tämä tuote ei sisällä "konfliktimineraaleiksi" luokiteltuja aineita, kuten tantaalia, tinaa, kultaa tai volframia Kongon demokraattisesta tasavallasta tai sen naapurimaista."