

Jousipainimet • Pitkä rakenne

22070.0330

No Photo
available

Tuotekuvaus

Käytetään ulostyöntäjänä, painimena ja vaimennuselementtinä.

Materiaali

Tappi

- Ruostumaton teräs 1.4305, nitrattu

Runko

- Ruostumaton teräs 1.4305

Jousi

- Ruostumaton teräs

Asennus

Asentaminen ja purkaminen mahdollista sekä kuusiokoloavaimella että ruuviavaimella. Käytä erikoistyökälua asentaaksesi uran avulla (tapin puolelta).

Ominaisuudet

Raskas jousivoima: 2 pituusmerkintää



Lisätietoja

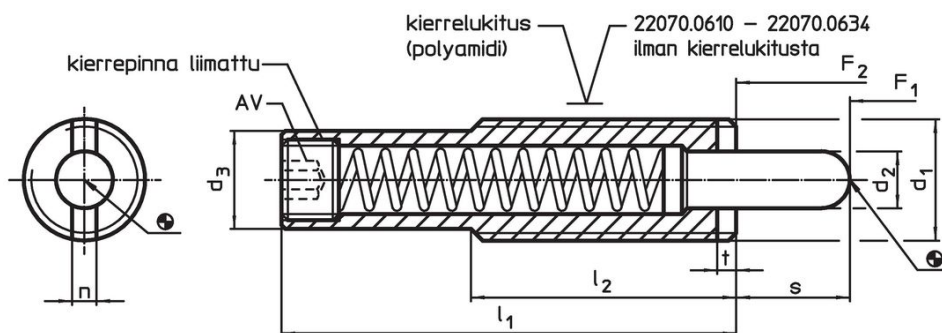
Huomioi

Erikoismalleja tilauksesta. Jousipainimien joustoliike ja jousivoima tarkistettu.

Viittaukset

Kierrelukitus: polyamidi päällystys (tarkemmat tiedot teknisissä tiedoissa).

Piirustus

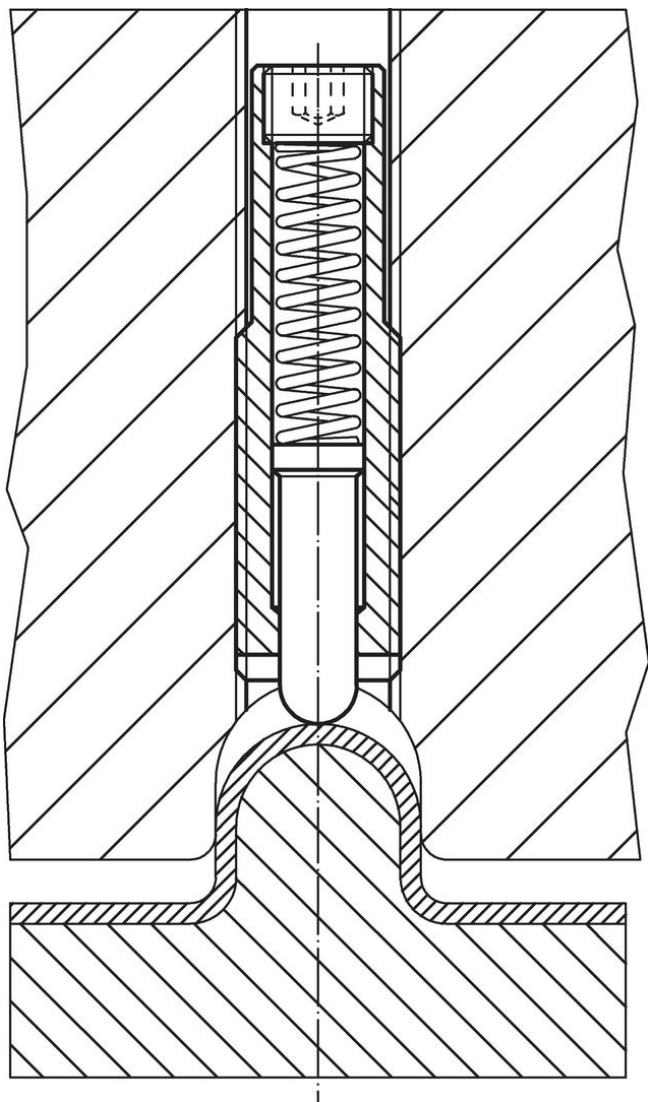


Tilaustiedot

Ulkomitat		Isku s	AV [mm]	Jousivoima ¹⁾		min. max.	[°C]	[g]	Til.nro					
d ₁	d ₂			d ₃	l ₁					l ₂	n	t	F ₁ ~	F ₂ ~
[mm]							[N]		[°C]		[g]			
stainless steel, heavy spring load, with thread lock														
M16	8	13,4	48	35	3,2	3	10	6	10	43	-30	90	47	22070.0330

¹⁾ Tilastollinen keskiarvo

Sovellusesimerkki



Vaatimuksenmukaisuus

RoHS-yhteensopiva

Täyttävät direktiivin 2011/65/EU ja direktiivin 2015/863 vaatimukset

Ei sisällä SVHC-aineita

Ei sisällä yli 0,1 % w/w SVHC-aineita - SVHC-luettelo 23.01.2024.

Ei sisällä Prop 65 aineita

Ei sisällä Prop 65 -aineita
<https://www.P65Warnings.ca.gov/>

Ei sisällä konfliktimineraaleja

Tämä tuote ei sisällä "konfliktimineraaleiksi" luokiteltuja aineita, kuten tantaalia, tinaa, kultaa tai volframia Kongon demokraattisesta tasavallasta tai sen naapurimaista."