

Jousipainimet • Pitkä rakenne

22070.0280



Tuotekuvaus

Käytetään ulostyöntäjänä, painimena ja vaimennuselementtinä.

Materiaali

Tappi

- Ruostumaton teräs 1.4305, nitrattu

Runko

- Ruostumaton teräs 1.4305

Jousi

- Ruostumaton teräs

Asennus

Asentaminen ja purkaminen mahdollista sekä kuusiokoloavaimella että ruuviavaimella. Käytä erikoistyökalua asentaaksesi uran avulla (tapin puolelta).

Ominaisuudet

Vakio jousivoima: ei merkintää.



Lisätietoja

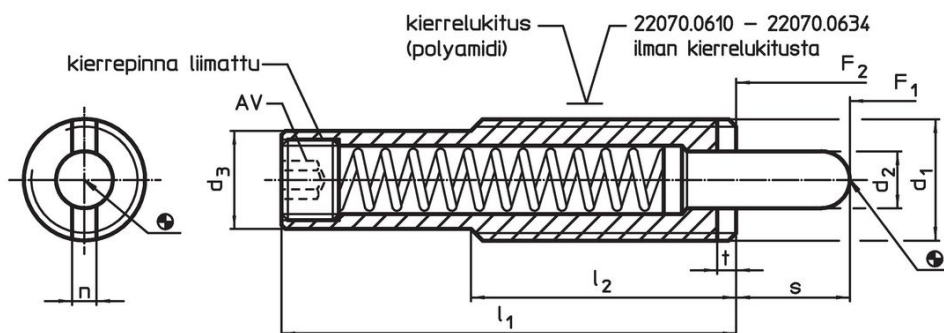
Huomioi

Erikoismalleja tilauksesta. Jousipainimien joustoliike ja jousivoima tarkistettu.

Viittaukset

Kierrelukitus: polyamidi päällystys (tarkemmat tiedot teknisissä tiedoissa).

Piirustus

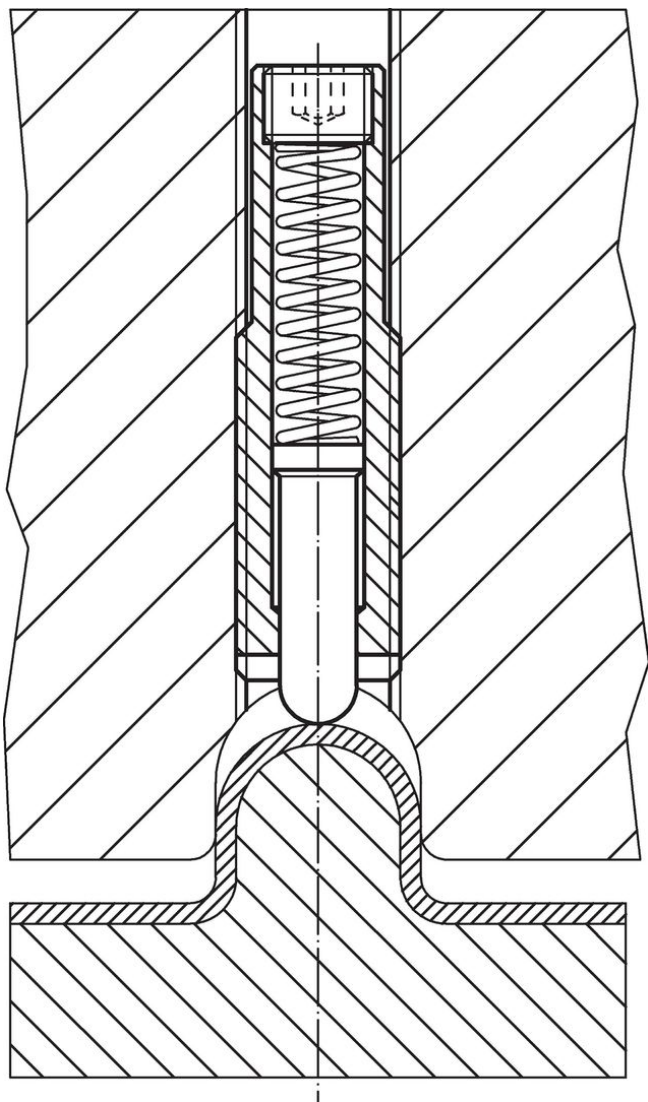


Tilastiedot

| Ulkomitat | | Isku s | AV | Jousivoima ¹⁾ | | min. | max. | [g] | Til.nro | | | | | |
|--|----------------|-----------|----|--------------------------|----------------|------|------|-----|---------|----------------|------|-----|----------------|----------------|
| d ₁ | d ₂ | | | d ₃ | l ₁ | | | | | l ₂ | n | t | F ₁ | F ₂ |
| [mm] | | | | | | | | | | [N] | [°C] | [g] | | |
| ruostumaton teräs, vakio jousivoima, kierrelukitteella | | | | | | | | | | | | | | |
| M24 | 10 | 19,6 | 60 | 45 | 3,7 | 3 | 15 | 8 | 14 | 87 | -30 | 90 | 134 | 22070.0280 |

¹⁾ Tilastollinen keskiarvo

Sovellusesimerkki



Vaatimuksenmukaisuus

RoHS-yhteensopiva

Täyttävät direktiivin 2011/65/EU ja direktiivin 2015/863 vaatimukset.

Ei sisällä SVHC-aineita

Ei sisällä yli 0,1 % w/w SVHC-aineita - SVHC-luettelo 27.06.2024.

Ei sisällä Prop 65 aineita

Ei sisällä Proposition 65 -aineita.
<https://www.P65Warnings.ca.gov/>

Ei sisällä konfliktimineraaleja

Tämä tuote ei sisällä "konfliktimineraaleiksi" luokiteltuja aineita, kuten tantaalia, tinaa, kultaa tai volframia Kongon demokraattisesta tasavallasta tai sen naapurimaista."