

## Jousipainimet • Pitkä rakenne

22070.0244



### Tuotekuvaus

Käytetään ulostyöntäjänä, painimena ja vaimennuselementtinä.

### Materiaali

#### Tappi

- Ruostumaton teräs 1.4305, nitrattu

#### Runko

- Ruostumaton teräs 1.4305

#### Jousi

- Ruostumaton teräs

### Asennus

Asentaminen ja purkaminen mahdollista sekä kuusiokoloavaimella että ruuviavaimella. Käytä erikoistyökalua asentaaksesi uran avulla (tapin puolelta).

### Ominaisuudet

Vakio jousivoima: ei merkintää.



### Lisätietoja

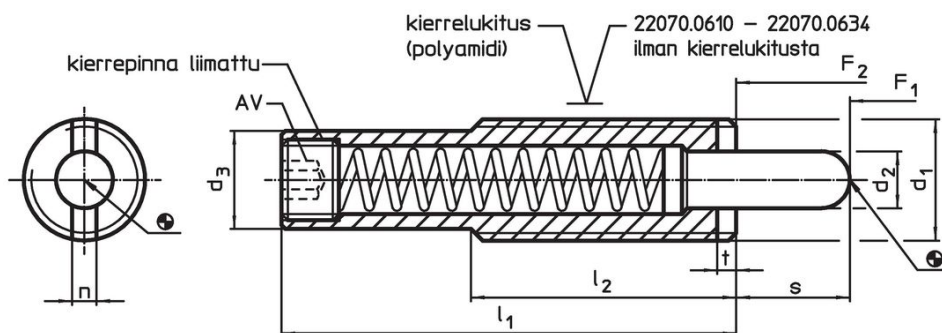
### Huomioi

Erikoismalleja tilauksesta. Jousipainimien joustoliike ja jousivoima tarkistettu.

### Viittaukset

Kierrelukitus: polyamidi päällystys (tarkemmat tiedot teknisissä tiedoissa).

### Piirustus

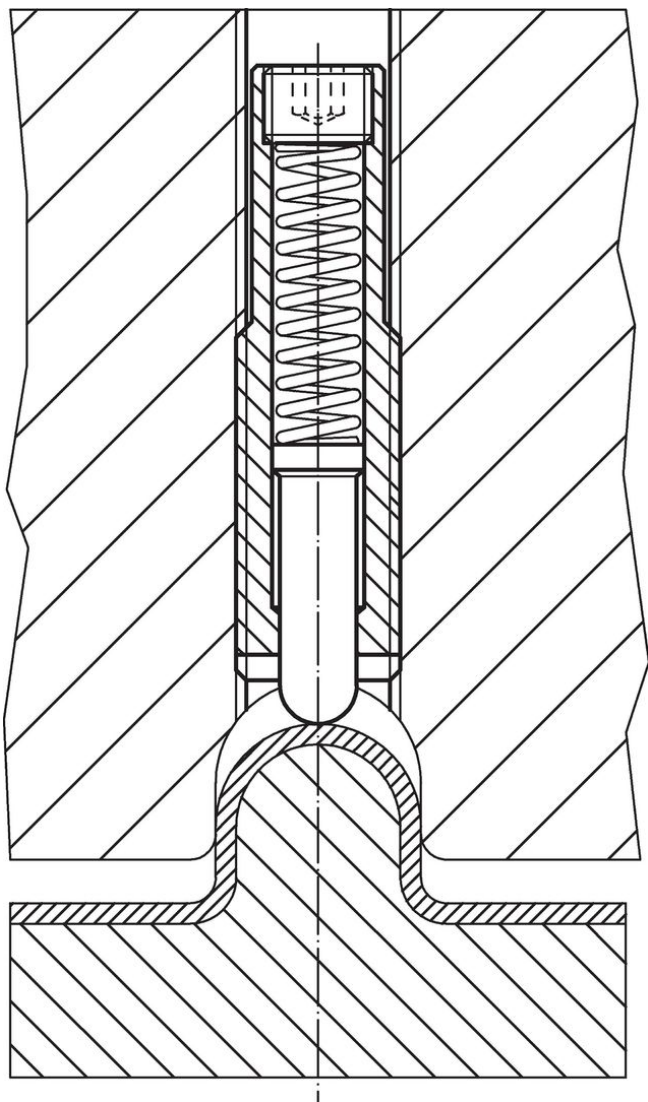


### Tilastiedot

d <sub>1</sub>		d <sub>2</sub>	Ulkomitat				Isku	AV	Jousivoima <sup>1)</sup>		min.	max.	Til.nro	
[mm]			l <sub>1</sub>	l <sub>2</sub>	n	t	s	[mm]	F <sub>1</sub>	F <sub>2</sub>	[°C]			[g]
ruostumaton teräs, vakio jousivoima, kierrelukitteella														
M16	8	13,4	98	35	3,2	3	25	6	13	41	-30	90	82	22070.0244

<sup>1)</sup> Tilastollinen keskiarvo

## Sovellusesimerkki



## Vaatimuksenmukaisuus

### RoHS-yhteensopiva

Täyttävät direktiivin 2011/65/EU ja direktiivin 2015/863 vaatimukset.

### Ei sisällä SVHC-aineita

Ei sisällä yli 0,1 % w/w SVHC-aineita - SVHC-luettelo 27.06.2024.

### Ei sisällä Prop 65 aineita

Ei sisällä Proposition 65 -aineita.  
<https://www.P65Warnings.ca.gov/>

### Ei sisällä konfliktimineraaleja

Tämä tuote ei sisällä "konfliktimineraaleiksi" luokiteltuja aineita, kuten tantaalia, tinaa, kultaa tai volframia Kongon demokraattisesta tasavallasta tai sen naapurimaista."