

## Jousipainimet • Pitkä rakenne

22070.0240



## Tuotekuvaus

Käytetään ulostyöntäjänä, painimena ja vaimennuselementtinä.

## Materiaali

## Tappi

- Ruostumaton teräs 1.4305, nitrattu

## Runko

- Ruostumaton teräs 1.4305

## Jousi

- Ruostumaton teräs

## Asennus

Asentaminen ja purkaminen mahdollista sekä kuusiokoloavaimella että ruuviavaimella. Käytä erikoistyökalua asentaaksesi uran avulla (tapin puolelta).

## Ominaisuudet

Vakio jousivoima: ei merkintää.



## Lisätietoja

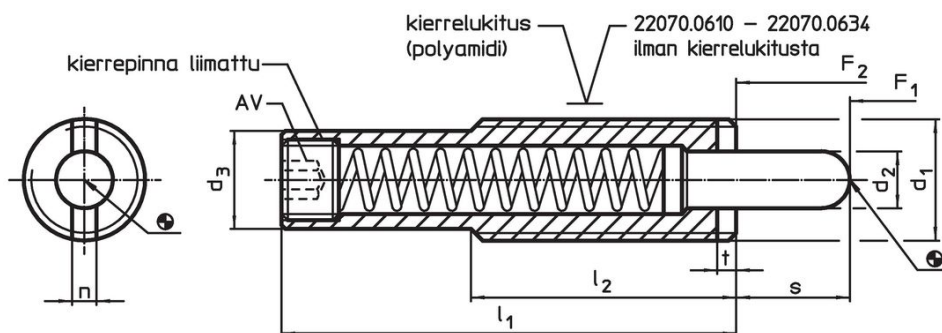
## Huomioi

Erikoismalleja tilauksesta. Jousipainimien joustoliike ja jousivoima tarkistettu.

## Viittaukset

Kierrelukitus: polyamidi päällystys (tarkemmat tiedot teknisissä tiedoissa).

## Piirustus



## Tilaustiedot

d <sub>1</sub>		d <sub>2</sub>	Ulkomitat				Isku	AV	Jousivoima <sup>1)</sup>		min.	max.	Til.nro	
[mm]		[mm]	d <sub>3</sub>	l <sub>1</sub>	l <sub>2</sub>	n	t	s	[mm]	F <sub>1</sub>	F <sub>2</sub>	[°C]		[g]
ruostumaton teräs, vakio jousivoima, kierrelukitteella														
M16	8	13,4	58	35	3,2	3	20	6	4	23	-30	90	55	22070.0240

<sup>1)</sup> Tilastollinen keskiarvo

## Sovellusesimerkki



## Vaatimuksenmukaisuus

### RoHS-yhteensopiva

Täyttävät direktiivin 2011/65/EU ja direktiivin 2015/863 vaatimukset

### Ei sisällä SVHC-aineita

Ei sisällä yli 0,1 % w/w SVHC-aineita - SVHC-luettelo 23.01.2024.

### Ei sisällä Prop 65 aineita

Ei sisällä Prop 65 -aineita  
<https://www.P65Warnings.ca.gov/>

### Ei sisällä konfliktimineraaleja

Tämä tuote ei sisällä "konfliktimineraaleiksi" luokiteltuja aineita, kuten tantaalia, tinaa, kultaa tai volframia Kongon demokraattisesta tasavallasta tai sen naapurimaista."