

## Jousipainimet • Kuusiokololla

22060.0720



### Tuotekuvaus

Käytetään pidättimenä sekä painimena.

### Materiaali

#### Tappi

- Kestomuovi (POM), valkoinen

#### Runko

- Ruostumaton teräs 1.4305

#### Jousi

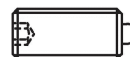
- Ruostumaton teräs

### Asennus

Asentaminen ja purkaminen mahdollista sekä kuusiokoloavaimella että ruuviavaimella. Käytä erikoistyökälua asentaaksesi uran avulla (tapin puolelta).

### Ominaisuudet

Vakio jousivoima: ei merkintää.



vakio jousivoima



jäykemmällä jousella

### Lisätietoja

### Huomioi

Erikoismalleja tilauksesta. Jousipainimien joustoliike ja jousivoima tarkistettu.

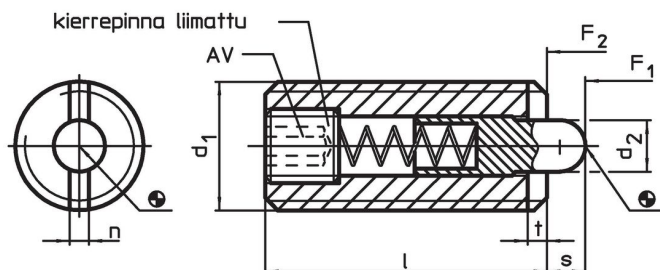
### Viittaukset

Kierrelukitus pyydettyessä, katso liite - Tekniset tiedot -

### Lisää tuotteita

- Jousipainimet, kuusiokololla ja tiivisteellä
- Pidikkeet, jousipainimille

### Piirustus

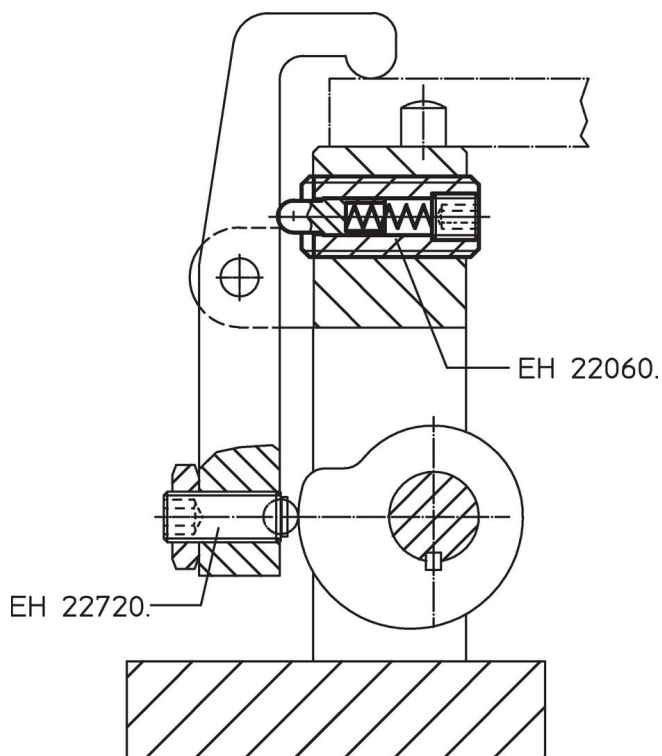


### Tilaustiedot

Ulkomitat					AV	Isku s	Jousivoima <sup>1)</sup>		min.   max.		Til.nro	
d <sub>1</sub>	d <sub>2</sub>	l	n	t			F <sub>1</sub> ~	F <sub>2</sub> ~	[°C]			[g]
[mm]					[mm]	[mm]	[N]		[°C]		[g]	
stainless steel, pin from thermoplastic, heavy spring load												
M20	10	40	3,7	3	6	7	88	206	-30	50	75	22060.0720

<sup>1)</sup> Tilastollinen keskiarvo

## Sovellusesimerkki



## Vaatimuksenmukaisuus

### RoHS-yhteensopiva

Täyttävät direktiivin 2011/65/EU ja direktiivin 2015/863 vaatimukset.

### Ei sisällä SVHC-aineita

Ei sisällä yli 0,1 % w/w SVHC-aineita - SVHC-luettelo 27.06.2024.

### Ei sisällä Prop 65 aineita

Ei sisällä Proposition 65 -aineita.  
<https://www.P65Warnings.ca.gov/>

### Ei sisällä konfliktimineraaleja

Tämä tuote ei sisällä "konfliktimineraaleiksi" luokiteltuja aineita, kuten tantaalia, tinaa, kultaa tai volframia Kongon demokraattisesta tasavallasta tai sen naapurimaista."