

Jousipainimet • Kuusiokololla

22060.0708



Tuotekuvaus

Käytetään pidättimenä sekä painimena.

Materiaali

Tappi

- Kestomuovi (POM), valkoinen

Runko

- Ruostumaton teräs 1.4305

Jousi

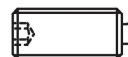
- Ruostumaton teräs

Asennus

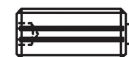
Asentaminen ja purkaminen mahdollista sekä kuusiokoloavaimella että ruuviavaimella. Käytä erikoistyökälua asentaaksesi uran avulla (tapin puolelta).

Ominaisuudet

Vakio jousivoima: ei merkintää.



vakio jousivoima



jäykemmällä jousella

Lisätietoja

Huomioi

Erikoismalleja tilauksesta. Jousipainimien joustoliike ja jousivoima tarkistettu.

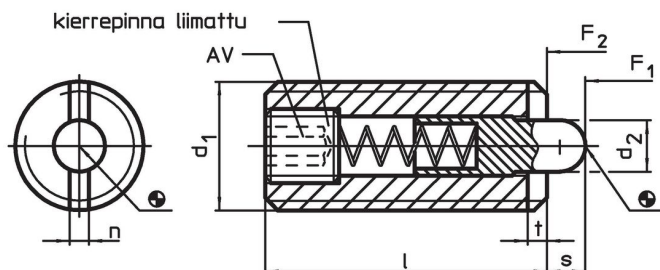
Viittaukset

Kierrelukitus pyydettyessä, katso liite - Tekniset tiedot -

Lisää tuotteita

- Jousipainimet, kuusiokololla ja tiivisteellä
- Pidikkeet, jousipainimille

Piirustus

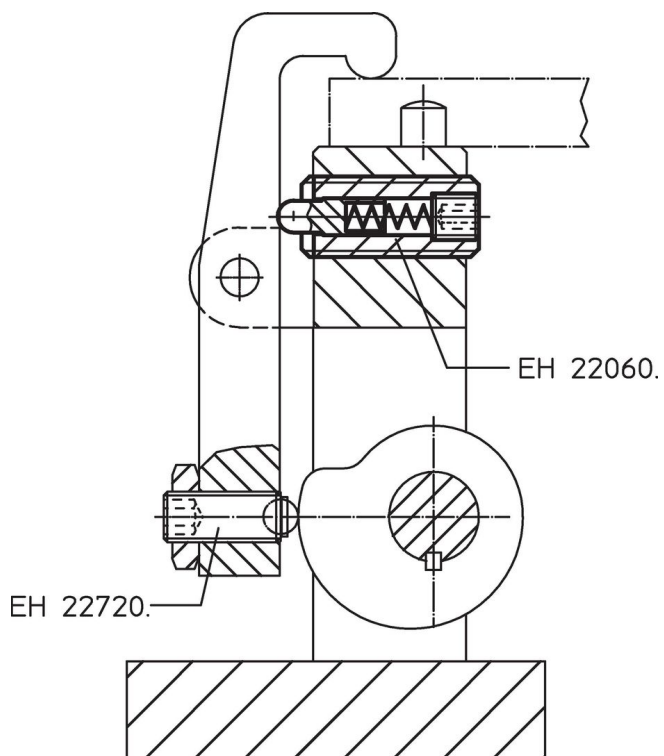


Tilaustiedot

Ulkomitat					AV	Isku s	Jousivoima ¹⁾		min. max.		g	Til.nro
d ₁	d ₂	l	n	t			F ₁ ~	F ₂ ~	[°C]			
[mm]					[mm]	[mm]	[N]		[°C]		[g]	
stainless steel, pin from thermoplastic, heavy spring load												
M8	3,5	22	1,5	1,4	2,5	3	26	70	-30	50	6,6	22060.0708

¹⁾ Tilastollinen keskiarvo

Sovellusesimerkki



Vaatimuksenmukaisuus

RoHS-yhteensopiva

Täyttävät direktiivin 2011/65/EU ja direktiivin 2015/863 vaatimukset.

Ei sisällä SVHC-aineita

Ei sisällä yli 0,1 % w/w SVHC-aineita - SVHC-luettelo 27.06.2024.

Ei sisällä Prop 65 aineita

Ei sisällä Proposition 65 -aineita.
<https://www.P65Warnings.ca.gov/>

Ei sisällä konfliktimineraaleja

Tämä tuote ei sisällä "konfliktimineraaleiksi" luokiteltuja aineita, kuten tantaalia, tinaa, kultaa tai volframia Kongon demokraattisesta tasavallasta tai sen naapurimaista."