

## Jousipainimet • Kuusiokololla

22060.0624



### Tuotekuvaus

Käytetään pidättimenä sekä painimena.

#### Materiaali

##### Tappi

- Kestomuovi (POM), valkoinen

##### Runko

- Ruostumaton teräs 1.4305

##### Jousi

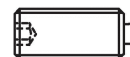
- Ruostumaton teräs

#### Asennus

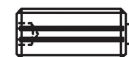
Asentaminen ja purkaminen mahdollista sekä kuusiokoloavaimella että ruuviavaimella. Käytä erikoistyökälua asentaaksesi uran avulla (tapin puolelta).

#### Ominaisuudet

Vakio jousivoima: ei merkintää.



vakio jousivoima



jäykemmällä jousella

#### Lisätietoja

#### Huomioi

Erikoismalleja tilauksesta. Jousipainimien joustoliike ja jousivoima tarkistettu.

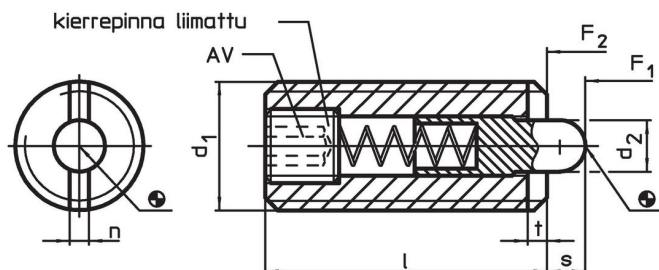
#### Viittaukset

Kierrelukitus pyydettyessä, katso liite - Tekniset tiedot -

#### Lisää tuotteita

- Jousipainimet, kuusiokololla ja tiivisteellä
- Pidikkeet, jousipainimille

### Piirustus

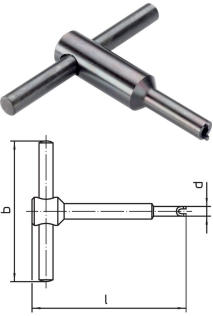


### Tilaustiedot

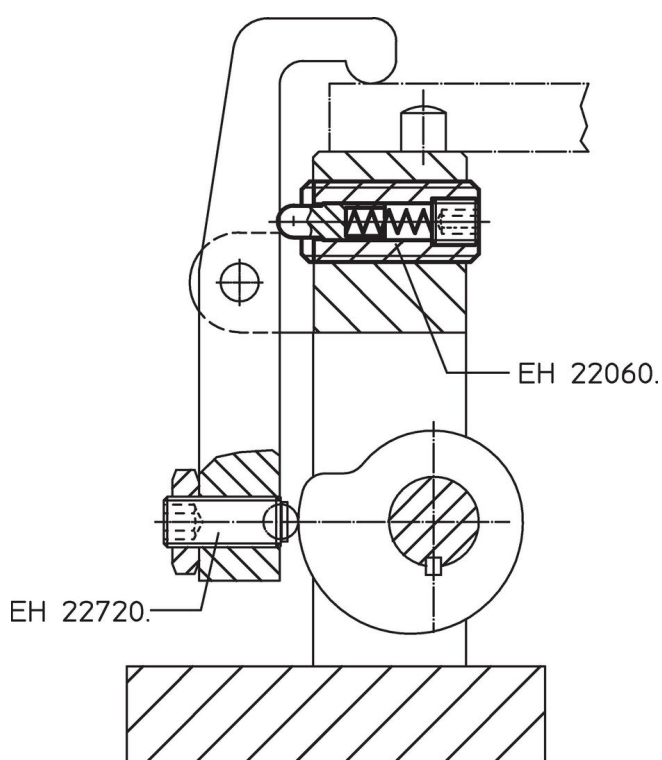
Ulkomitat					AV	Isku	Jousivoima <sup>1)</sup>		min. max.		Til.nro	
d <sub>1</sub>	d <sub>2</sub>	l	n	t	[mm]	s	F <sub>1</sub>	F <sub>2</sub>	[°C]			[g]
[mm]					[mm]	[mm]	[N]	[N]				
M24	12	52	3,7	3	8	10	80	180	-30	50	143	22060.0624

<sup>1)</sup> Tilastollinen keskiarvo

## Lisätarvikkeet

	d <sub>1</sub>	b	Ulkomitat		[g]	Til.nro
			d	l		
[mm]						
<b>Asennustyökalu urasta (tapin puolelta) kiristämiseen</b>						
	M16	100	13,50	105	144	22060.0916

## Sovellusesimerkki



## Vaatimuksenmukaisuus

### RoHS-yhteensopiva

Täyttävät direktiivin 2011/65/EU ja direktiivin 2015/863 vaatimukset.

### Ei sisällä SVHC-aineita

Ei sisällä yli 0,1 % w/w SVHC-aineita - SVHC-luettelo 27.06.2024.

### Ei sisällä Prop 65 aineita

Ei sisällä Proposition 65 -aineita.  
<https://www.P65Warnings.ca.gov/>

### Ei sisällä konfliktimineraaleja

Tämä tuote ei sisällä "konfliktimineraaleiksi" luokiteltuja aineita, kuten tantaalia, tinaa, kultaa tai volframia Kongon demokraattisesta tasavallasta tai sen naapurimaista."