

Jousipainimet • Kuusiokololla

22060.0524



Tuotekuvaus

Käytetään pidättimenä sekä painimena.

Materiaali

Tappi

- Ruostumaton teräs 1.4305, nitrattu

Runko

- Ruostumaton teräs 1.4305

Jousi

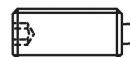
- Ruostumaton teräs

Asennus

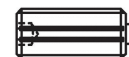
Asentaminen ja purkaminen mahdollista sekä kuusiokoloavaimella että ruuviavaimella. Käytä erikoistyökälua asentaaksesi uran avulla (tapin puolelta).

Ominaisuudet

Raskas jousivoima: kaksi pituusmerkintää



vakio jousivoima



jäykemmällä jousella

Lisätietoja

Huomioi

Erikoismalleja tilauksesta. Jousipainimien joustoliike ja jousivoima tarkistettu.

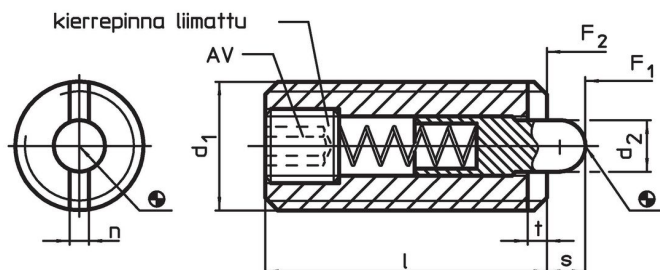
Viittaukset

Kierrelukitus pyydettyessä, katso liite - Tekniset tiedot -

Lisää tuotteita

- Jousipainimet, kuusiokololla ja tiivisteellä
- Pidikkeet, jousipainimille

Piirustus

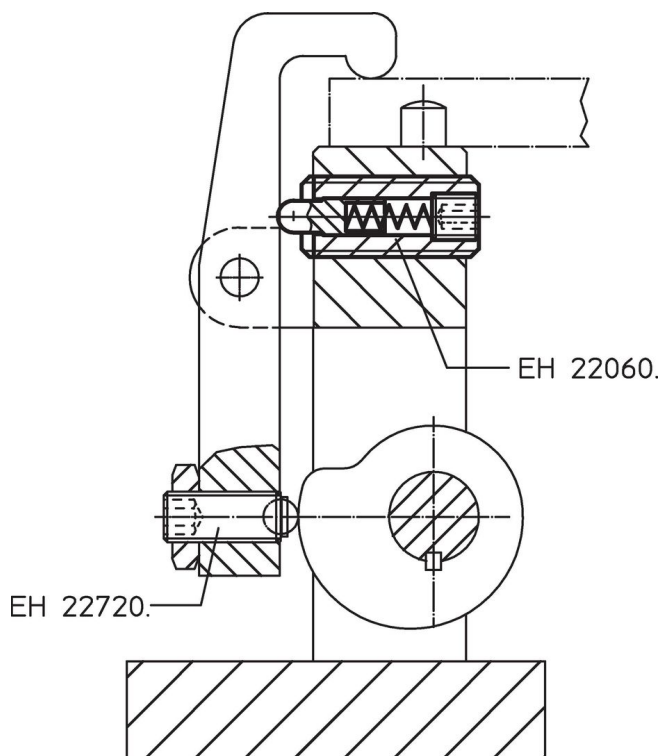


Tilaustiedot

Ulkomitat					AV	Isku s	Jousivoima ¹⁾		max. [°C]	[g]	Til.nro
d ₁	d ₂	l	n	t			F ₁ ~ [N]	F ₂ ~			
Ruostumaton teräs, jäykemmällä jousella											
M24	12	52	3,7	3	8	10	94	250	250	167	22060.0524

¹⁾ Tilastollinen keskiarvo

Sovellusesimerkki



Vaatimuksenmukaisuus

RoHS-yhteensopiva

Täyttävät direktiivin 2011/65/EU ja direktiivin 2015/863 vaatimukset.

Ei sisällä SVHC-aineita

Ei sisällä yli 0,1 % w/w SVHC-aineita - SVHC-luettelo 27.06.2024.

Ei sisällä Prop 65 aineita

Ei sisällä Proposition 65 -aineita.
<https://www.P65Warnings.ca.gov/>

Ei sisällä konfliktimineraaleja

Tämä tuote ei sisällä "konfliktimineraaleiksi" luokiteltuja aineita, kuten tantaalia, tinaa, kultaa tai volframia Kongon demokraattisesta tasavallasta tai sen naapurimaista."