

## Jousipainimet • Kuusiokololla

22060.0506



### Tuotekuvaus

Käytetään pidättimenä sekä painimena.

### Materiaali

#### Tappi

- Ruostumaton teräs 1.4305, nitratu

#### Runko

- Ruostumaton teräs 1.4305

#### Jousi

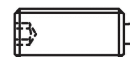
- Ruostumaton teräs

### Asennus

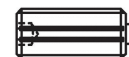
Asentaminen ja purkaminen mahdollista sekä kuusiokoloavaimella että ruuviavaimella. Käytä erikoistyökälua asentaaksesi uran avulla (tapin puolelta).

### Ominaisuudet

Raskas jousivoima: 2 pituusmerkintää



vakio jousivoima



jäykemmällä jousella

### Lisätietoja

### Huomioi

Erikoismalleja tilauksesta. Jousipainimien joustoliike ja jousivoima tarkistettu.

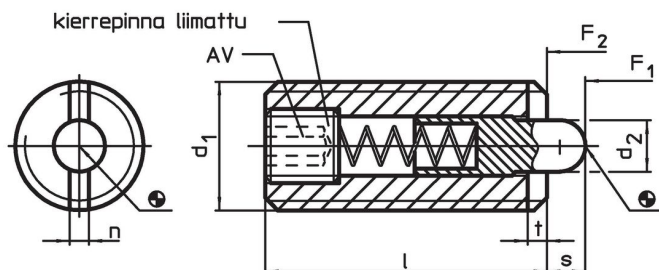
### Viittaukset

Kierrelukitus pyydettyessä, katso liite - Tekniset tiedot -

### Lisää tuotteita

- Jousipainimet, kuusiokololla ja tiivisteellä
- Pidikkeet, jousipainimille

### Piirustus

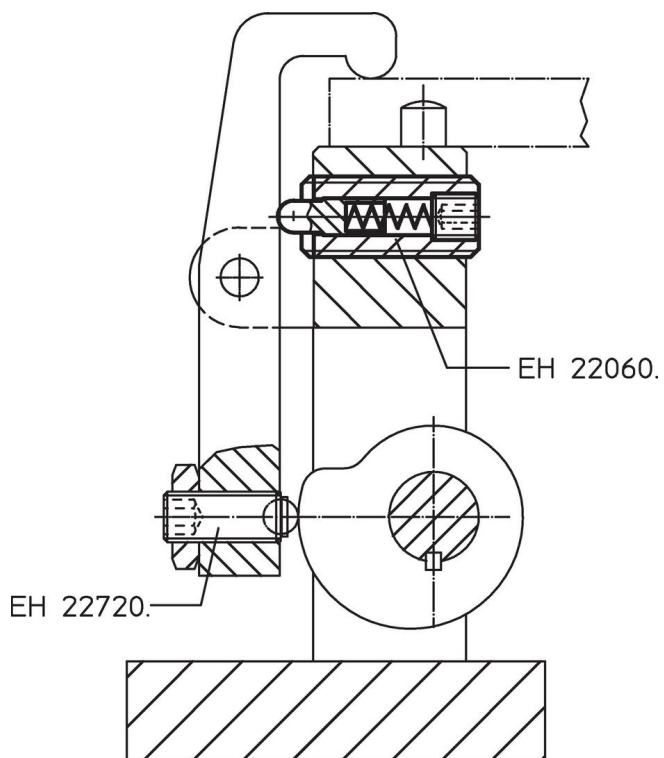


### Tilaustiedot

Ulkomitat					AV	Isku s	Jousivoima <sup>1)</sup>		max.	[g]	Til.nro
d <sub>1</sub>	d <sub>2</sub>	l	n	t			F <sub>1</sub> ~	F <sub>2</sub> ~			
[mm]					[mm]	[mm]	[N]		[°C]	[g]	
Ruostumaton teräs, jäykemmällä jousella											
M6	2,7	20	1,3	0,9	2	2,5	20	48	250	4,1	22060.0506

<sup>1)</sup> Tilastollinen keskiarvo

## Sovellusesimerkki



## Vaatimuksenmukaisuus

### RoHS-yhteensopiva

Täyttävät direktiivin 2011/65/EU ja direktiivin 2015/863 vaatimukset

### Ei sisällä SVHC-aineita

Ei sisällä yli 0,1 % w/w SVHC-aineita - SVHC-luettelo 23.01.2024.

### Ei sisällä Prop 65 aineita

Ei sisällä Prop 65 -aineita  
<https://www.P65Warnings.ca.gov/>

### Ei sisällä konfliktimineraaleja

Tämä tuote ei sisällä "konfliktimineraaleiksi" luokiteltuja aineita, kuten tantaalia, tinaa, kultaa tai volframia Kongon demokraattisesta tasavallasta tai sen naapurimaista."