

## Jousipainimet • Kuusiokololla

22060.0416



## Tuotekuvaus

Käytetään pidättimenä sekä painimena.

## Materiaali

## Tappi

- Ruostumaton teräs 1.4305, nitrattu

## Runko

- Ruostumaton teräs 1.4305

## Jousi

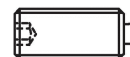
- Ruostumaton teräs

## Asennus

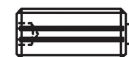
Asentaminen ja purkaminen mahdollista sekä kuusiokoloavaimella että ruuviavaimella. Käytä erikoistyökälua asentaaksesi uran avulla (tapin puolelta).

## Ominaisuudet

Vakio jousivoima: ei merkintää.



vakio jousivoima



jäykemmällä jousella

## Lisätietoja

## Huomioi

Erikoismalleja tilauksesta. Jousipainimien joustoliike ja jousivoima tarkistettu.

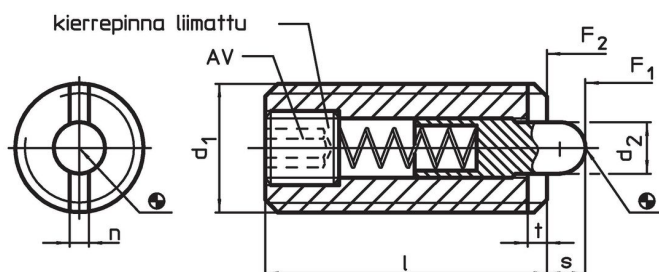
## Viittaukset

Kierrelukitus pyydettyessä, katso liite - Tekniset tiedot -

## Lisää tuotteita

- Jousipainimet, kuusiokololla ja tiivisteellä
- Pidikkeet, jousipainimille

## Piirustus

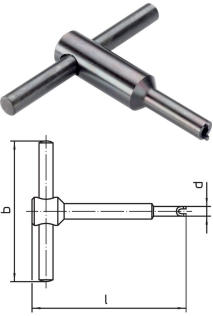


## Tilaustiedot

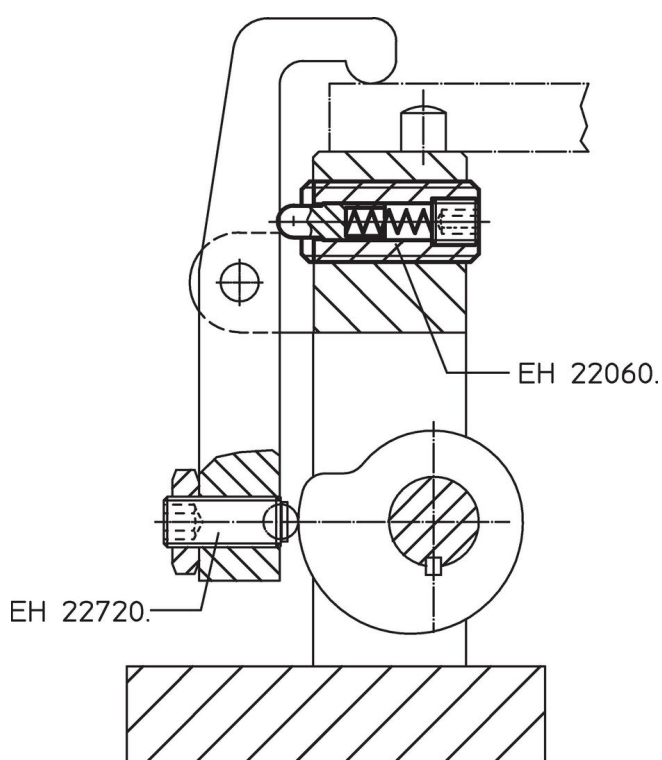
Ulkomitat					AV	Isku s	Jousivoima <sup>1)</sup>		max. [°C]	[g]	Til.nro
d <sub>1</sub>	d <sub>2</sub>	l	n	t			F <sub>1</sub> ~ [N]	F <sub>2</sub> ~			
Ruostumaton teräs, vakio jousivoima											
M16	7,5	32	3,2	2,5	5	5	38	100	250	34	22060.0416

<sup>1)</sup> Tilastollinen keskiarvo

## Lisätarvikkeet

	d <sub>1</sub>	b	Ulkomitat		[g]	Til.nro
			d	l		
[mm]						
<b>Asennustyökalu urasta (tapin puolelta) kiristämiseen</b>						
	M16	100	13,50	105	144	22060.0916

## Sovellusesimerkki



## Vaatimuksenmukaisuus

### RoHS-yhteensopiva

Täyttävät direktiivin 2011/65/EU ja direktiivin 2015/863 vaatimukset

### Ei sisällä SVHC-aineita

Ei sisällä yli 0,1 % w/w SVHC-aineita - SVHC-luettelo 23.01.2024.

### Ei sisällä Prop 65 aineita

Ei sisällä Prop 65 -aineita  
<https://www.P65Warnings.ca.gov/>

### Ei sisällä konfliktimineraaleja

Tämä tuote ei sisällä "konfliktimineraaleiksi" luokiteltuja aineita, kuten tantaalia, tinaa, kultaa tai volframia Kongon demokraattisesta tasavallasta tai sen naapurimaista."