

Jousipainimet • kuusiokololla ja tiivisteellä

22060.0152



Tuotekuvaus

Käytetään pidättimenä sekä painimena.
Tiiviste estää nesteen pääsyn painimeen.

Materiaali

Tappi

- Automaattiteräs, karkaistu, mustattu

Tiiviste

- NBR

Runko

- Automaattiteräs, mustattu

Jousi

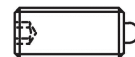
- Ruostumaton teräs

Asennus

Asentaminen ja purkaminen mahdollista sekä kuusiokoloavaimella että ruuviavaimella.
Käytä erikoistyökälua asentaaksesi uran avulla (tapin puolelta).

Ominaisuudet

Raskas jousivoima: kaksi pituusmerkintää



vakio jousivoima



jäykemmällä jousella

Lisätietoja

Huomioi

Erikoismalleja tilauksesta.
Jousipainimien joustoliike ja jousivoima tarkistettu.

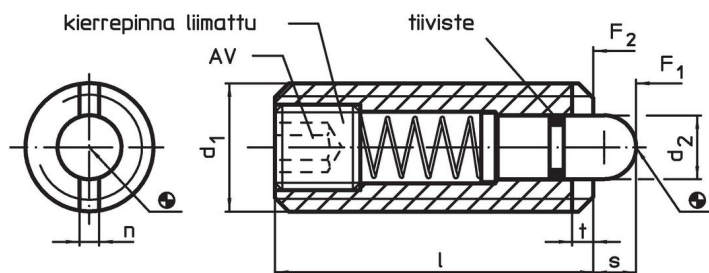
Viittaukset

Mitta l, jousivoima ja lämmönkestävyys poikkeavat tiivistämättömästä EH 22060. rakenteesta.
Kierrelukitus pyydettyessä, katso liite - Tekniset tiedot -

Lisää tuotteita

- Jousipainimet, Kuusiokololla
- Pidikkeet, jousipainimille

Piirustus

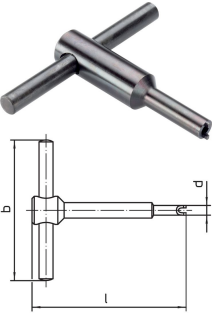


Tilaustiedot

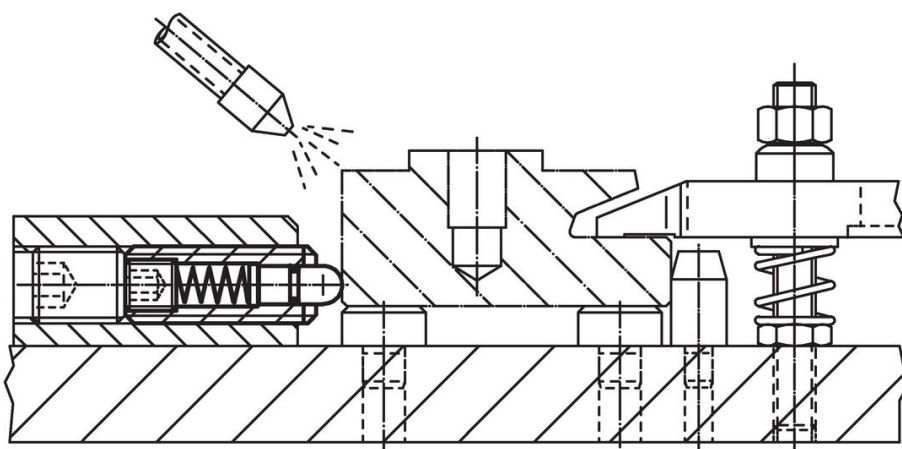
Ulkomitat					AV	Isku s	Jousivoima ¹⁾		min.	max.	[g]	Til.nro
d ₁	d ₂	l	n	t			F ₁ ~	F ₂ ~				
Automaattiteräs, jäykemmällä jousella												
M12	6	35	2,7	2	4	4	40	80	-30	80	20	22060.0152

¹⁾ Tilastollinen keskiarvo

Lisätarvikkeet

	d ₁	b	Ulkomitat		l	[g]	Til.nro
			d	[mm]			
Asennustyökalu urasta (tapin puolelta) kiristämiseen							
	M12	80	9,80		80	72	22060.0912

Sovellusesimerkki



Vaatimuksenmukaisuus

RoHS-yhteensopiva

Sisältää lyijyä - yhteensopiva poikkeusten 6a / 6b / 6c mukaisesti

Sisältää SVHC-aineita > 0,1 % w/w

Sisältää lyijyä - SVHC-luettelo 27.06.2024.

Sisältää Prop 65 aineita



Lyijylle altistuminen voi aiheuttaa syöpää ja lisääntymiselle haitallisia vaikutuksia.
<https://www.P65Warnings.ca.gov/>

Ei sisällä konfliktimineraaleja

Tämä tuote ei sisällä "konfliktimineraaleiksi" luokiteltuja aineita, kuten tantaalia, tinaa, kultaa tai volframia Kongon demokraattisesta tasavallasta tai sen naapurimaista."