

Jousipainimet • Kuusiokololla

22060.0120



Tuotekuvaus

Käytetään pidättimenä sekä painimena.

Materiaali

Tappi

- Automaattiteräs, karkaistu, mustattu

Runko

- Automaattiteräs, mustattu

Jousi

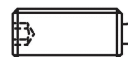
- Ruostumaton teräs

Asennus

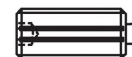
Asentaminen ja purkaminen mahdollista sekä kuusiokoloavaimella että ruuviavaimella. Käytä erikoistyökälua asentaaksesi uran avulla (tapin puolelta).

Ominaisuudet

Raskas jousivoima: kaksi pituusmerkintää



vakio jousivoima



jäykemmällä jousella

Lisätietoja

Huomioi

Erikoismalleja tilauksesta. Jousipainimien joustoliike ja jousivoima tarkistettu.

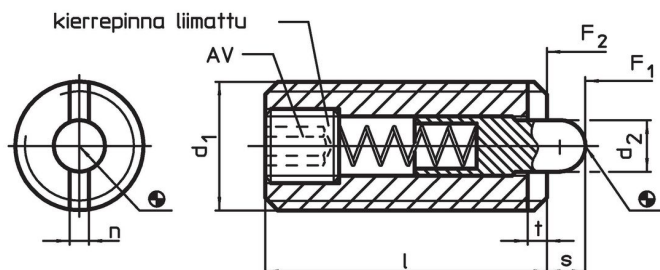
Viittaukset

Kierrelukitus pyydettyessä, katso liite - Tekniset tiedot -

Lisää tuotteita

- Jousipainimet, kuusiokololla ja tiivisteellä
- Pidikkeet, jousipainimille

Piirustus

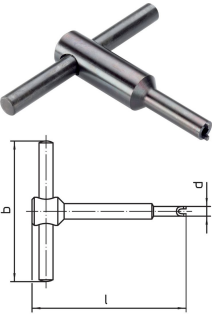


Tilaustiedot

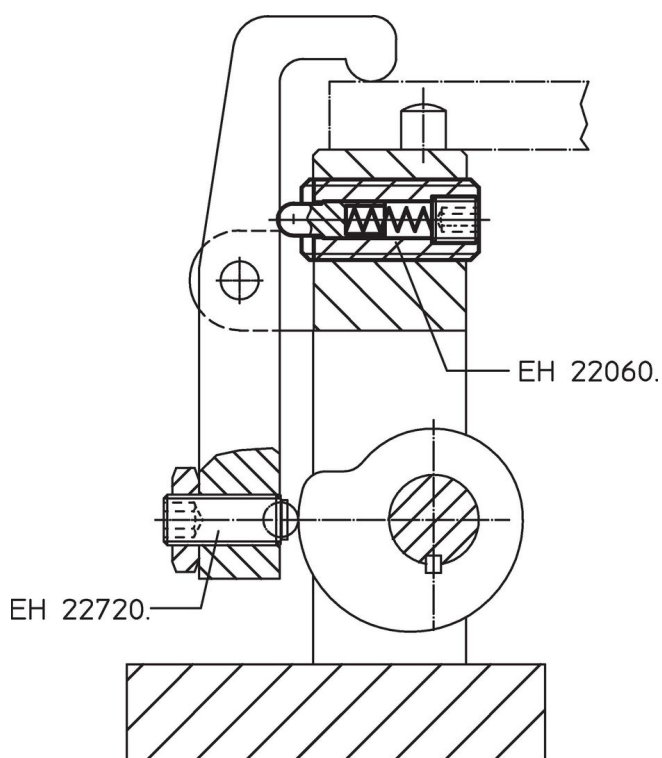
Ulkomitat					AV	Isku s	Jousivoima ¹⁾		🌡️ max.	🏋️ [g]	Til.nro
d ₁	d ₂	l	n	t	[mm]	[mm]	F ₁ ~	F ₂ ~	[°C]	[g]	
Automaattiteräs, jäykemmällä jousella											
M20	10	40	3,7	3	6	7	88	206	250	67	22060.0120

¹⁾ Tilastollinen keskiarvo

Lisätarvikkeet

	d ₁	b	Ulkomitat		[g]	Til.nro
			d	l		
[mm]						
Asennustyökalu urasta (tapin puolelta) kiristämiseen						
	M20	100	17,00	115	162	22060.0920

Sovellusesimerkki



Vaatimuksenmukaisuus

RoHS-yhteensopiva

Sisältää lyijyä - yhteensopiva poikkeusten 6a / 6b / 6c mukaisesti

Sisältää SVHC-aineita > 0,1 % w/w

Sisältää lyijyä - SVHC-luettelo 27.06.2024.

Sisältää Prop 65 aineita



Lyijylle altistuminen voi aiheuttaa syöpää ja lisääntymiselle haitallisia vaikutuksia.
<https://www.P65Warnings.ca.gov/>

Ei sisällä konfliktimineraaleja

Tämä tuote ei sisällä "konfliktimineraaleiksi" luokiteltuja aineita, kuten tantaalia, tinaa, kultaa tai volframia Kongon demokraattisesta tasavallasta tai sen naapurimaista."