

Jousipainimet • kuusiokololla ja tiivisteellä

22060.0050



Tuotekuvaus

Käytetään pidättimenä sekä painimena.
Tiiviste estää nesteen pääsyn painimeen.

Materiaali

Tappi

- Automaattiteräs, karkaistu, mustattu

Tiiviste

- NBR

Runko

- Automaattiteräs, mustattu

Jousi

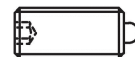
- Ruostumaton teräs

Asennus

Asentaminen ja purkaminen mahdollista sekä kuusiokoloavaimella että ruuviavaimella.
Käytä erikoistyökälyä asentaaksesi uran avulla (tapin puolelta).

Ominaisuudet

Vakio jousivoima: ei merkintää.



vakio jousivoima



jäykemmällä jousella

Lisätietoja

Huomioi

Erikoismalleja tilauksesta.
Jousipainimien joustoliike ja jousivoima tarkistettu.

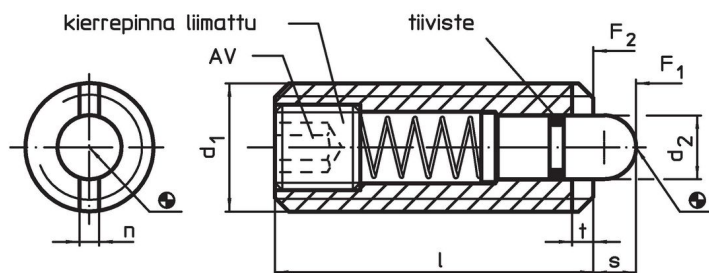
Viittaukset

Mitta l, jousivoima ja lämmönkestävyys poikkeavat tiivistämättömästä EH 22060. rakenteesta.
Kierrelukitus pyydettyessä, katso liite - Tekniset tiedot -

Lisää tuotteita

- Jousipainimet, Kuusiokololla
- Pidikkeet, jousipainimille

Piirustus

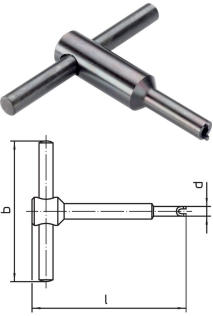


Tilaustiedot

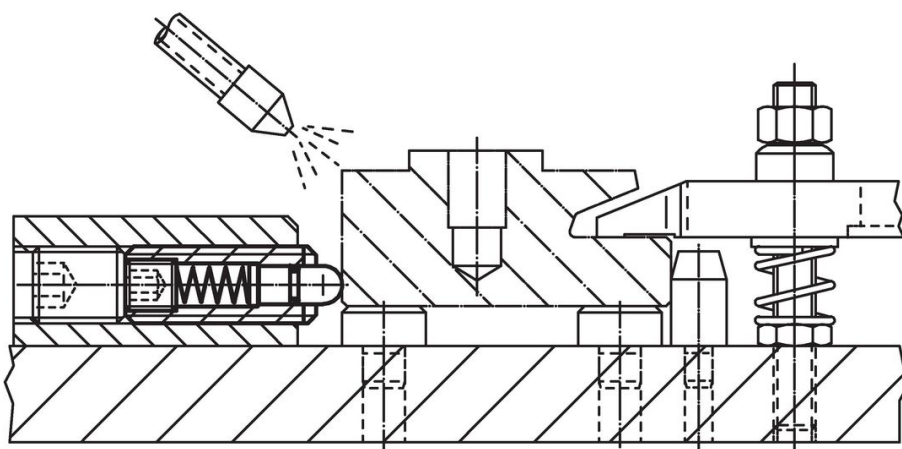
Ulkomitat					AV	Isku	Jousivoima ¹⁾		min. max.		Til.nro	
d ₁	d ₂	l	n	t	[mm]	s	F ₁	F ₂	[°C]			[g]
[mm]					[mm]	[mm]	[N]	[N]				
M10	4	28	1,5	1,4	3	3,5	15	30	-30	80	12	22060.0050

¹⁾ Tilastollinen keskiarvo

Lisätarvikkeet

	d ₁	b	Ulkomitat		[g]	Til.nro
			d	l		
[mm]						
Asennustyökalu urasta (tapin puolelta) kiristämiseen						
	M10	80	8,00	80	66	22060.0910

Sovellusesimerkki



Vaatimuksenmukaisuus

RoHS-yhteensopiva

Sisältää lyijyä - yhteensopiva poikkeusten 6a / 6b / 6c mukaisesti

Sisältää SVHC-aineita > 0,1 % w/w

Sisältää lyijyä - SVHC-luettelo 27.06.2024.

Sisältää Prop 65 aineita



Lyijylle altistuminen voi aiheuttaa syöpää ja lisääntymiselle haitallisia vaikutuksia.
<https://www.P65Warnings.ca.gov/>

Ei sisällä konfliktimineraaleja

Tämä tuote ei sisällä "konfliktimineraaleiksi" luokiteltuja aineita, kuten tantaalia, tinaa, kultaa tai volframia Kongon demokraattisesta tasavallasta tai sen naapurimaista."