

## Jousipainimet • Kuusiokololla

22060.0020



## Tuotekuvaus

Käytetään pidättimenä sekä painimena.

## Materiaali

## Tappi

- Automaattiteräs, karkaistu, mustattu

## Runko

- Automaattiteräs, mustattu

## Jousi

- Ruostumaton teräs

## Asennus

Asentaminen ja purkaminen mahdollista sekä kuusiokoloavaimella että ruuviavaimella. Käytä erikoistyökälua asentaaksesi uran avulla (tapin puolelta).

## Ominaisuudet

Vakio jousivoima: ei merkintää.



vakio jousivoima



jäykemmällä jousella

## Lisätietoja

## Huomioi

Erikoismalleja tilauksesta. Jousipainimien joustoliike ja jousivoima tarkistettu.

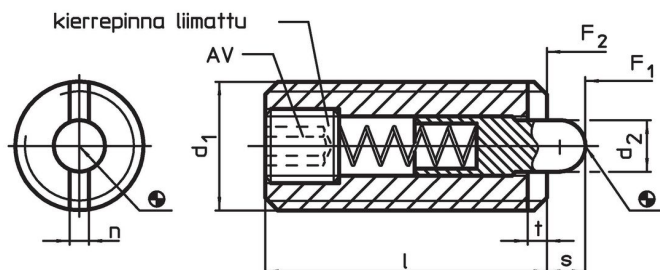
## Viittaukset

Kierrelukitus pyydettyessä, katso liite - Tekniset tiedot -

## Lisää tuotteita

- Jousipainimet, kuusiokololla ja tiivisteellä
- Pidikkeet, jousipainimille

## Piirustus

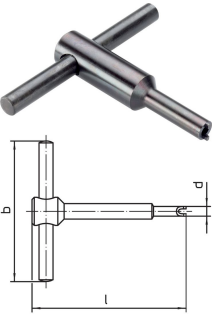


## Tilaustiedot

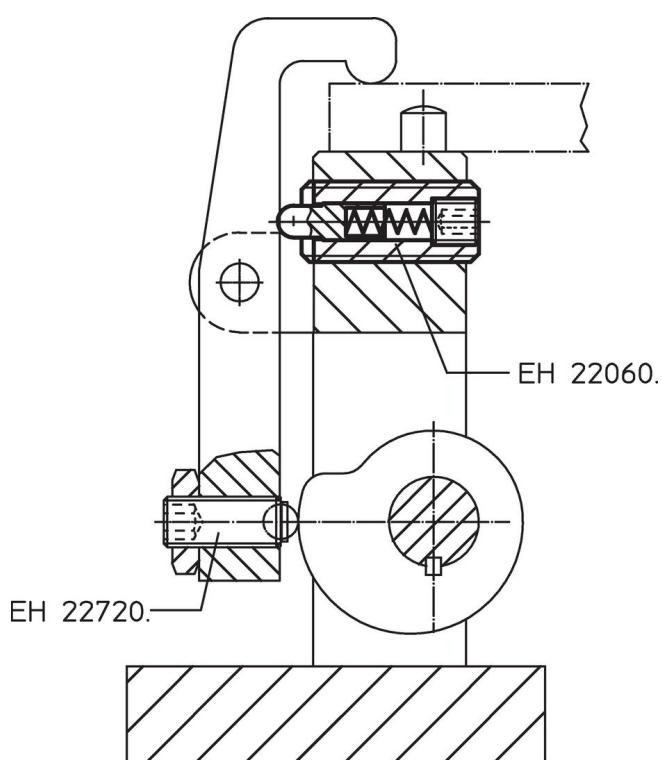
Ulkomitat					AV	Isku s	Jousivoima <sup>1)</sup>		max.		Til.nro
d <sub>1</sub>	d <sub>2</sub>	l	n	t			F <sub>1</sub> ~	F <sub>2</sub> ~	[°C]	[g]	
[mm]					[mm]	[mm]	[N]				
<b>Automaattiteräs, vakio jousivoima</b>											
M20	10	40	3,7	3	6	7	58	140	250	67	22060.0020

<sup>1)</sup> Tilastollinen keskiarvo

### Lisätarvikkeet

	d <sub>1</sub>	b	Ulkomitat		[g]	Til.nro
			d	l		
[mm]						
<b>Asennustyökalu urasta (tapin puolelta) kiristämiseen</b>						
	M20	100	17,00	115	162	22060.0920

### Sovellusesimerkki



### Vaatimuksenmukaisuus

#### RoHS-yhteensopiva

Sisältää lyijyä - yhteensopiva poikkeusten 6a / 6b / 6c mukaisesti

#### Sisältää SVHC-aineita > 0,1 % w/w

Sisältää lyijyä - SVHC-luettelo 27.06.2024.

#### Sisältää Prop 65 aineita



Lyijylle altistuminen voi aiheuttaa syöpää ja lisääntymiselle haitallisia vaikutuksia.  
<https://www.P65Warnings.ca.gov/>

#### Ei sisällä konfliktimineraaleja

Tämä tuote ei sisällä "konfliktimineraaleiksi" luokiteltuja aineita, kuten tantaalia, tinaa, kultaa tai volframia Kongon demokraattisesta tasavallasta tai sen naapurimaista."