

## Jousipainimet • Liikkuvalla keraamisella kuulalla ja uralla, ruostumaton teräs A4.

22051.0508



## Tuotekuvaus

Käytetään pidättimenä sekä painimena.

Kuulan laakerointi mahdollistaa sen pyörimisen, mikä minimoi vastakappaleen kulumisen. Tämä johtaa myös positiiviseen lukkiutumiskäyttäytymiseen vastakappaleen ominaisuuksista riippuen. Toinen liikkuvan keraamisen kuulun etu on sähköinen eristys.

Keraamisen kuulun ominaisuudet:

- Korkea iskunkestävyys
- Kulutuksenkestävä
- Antimagnetinen
- Sähköisesti eristävä

Ruostumatonta terästä A4 oleva versio varmistaa parhaan korroosionkeston.

## Materiaali

## Runko

- Ruostumaton teräs A4

## Laakeri

- muovi

## Kuula

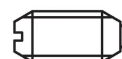
- Keraaminen

## Jousi

- Ruostumaton teräs

## Ominaisuudet

Vakio jousivoima: ei merkintää.



vakio jousivoima



jäykemmällä jousella

## Lisätietoja

## Huomioi

Erikoismalleja tilauksesta.  
Jousipainimien joustoliike ja jousivoima tarkistettu.

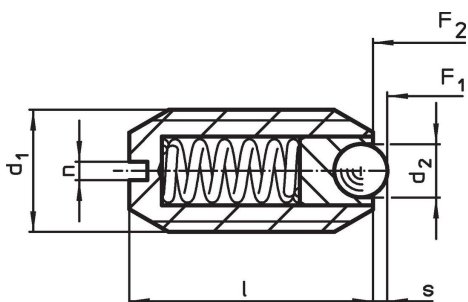
## Viittaukset

Kierrelukitus pyydetessä, katso liite -  
Tekniset tiedot -  
Kaava pidätinvastuksen laskemiseksi, katso  
liite - Tekniset tiedot -

## Lisää tuotteita

- Jousipainimet, Keraamisella kuulalla ja avainuralla, ruostumaton teräs A4
- Kohdistuselementit, reiälliset jousipainimet
- Kohdistuselementit, sileät jousipainimet
- Pidikkeet, jousipainimille

## Piirustus



## Tilaustiedot

Ulkomitat				Isku s [mm]	Jousivoima <sup>1)</sup>		min.   max.		[g]	Til.nro
d <sub>1</sub>	d <sub>2</sub>	l	n		F <sub>1</sub>	F <sub>2</sub>	[°C]			
[mm]				[mm]	[N]					
M8	3,5	16	1,2	0,95	16,1	24	-30	90	3,2	22051.0508

<sup>1)</sup> Tilastollinen keskiarvo

## Sovellusesimerkki



## Vaatimuksenmukaisuus

### RoHS-yhteensopiva

Täyttävät direktiivin 2011/65/EU ja direktiivin 2015/863 vaatimukset.

### Ei sisällä SVHC-aineita

Ei sisällä yli 0,1 % w/w SVHC-aineita - SVHC-luettelo 27.06.2024.

### Ei sisällä Prop 65 aineita

Ei sisällä Proposition 65 -aineita.  
<https://www.P65Warnings.ca.gov/>

### Ei sisällä konfliktimineraaleja

Tämä tuote ei sisällä "konfliktimineraaleiksi" luokiteltuja aineita, kuten tantaalia, tinaa, kultaa tai volframia Kongon demokraattisesta tasavallasta tai sen naapurimaista."