

## Jousipainimet • Vapaasti pyörivällä kuulalla ja uralla

22051.0016



## Tuotekuvaus

Käytetään pidättimenä sekä painimena.  
Kuulan vapaa pyöriminen minimoi vastakappaleen kulumisen, tämä myös aiheuttaa positiivisen lukitus käyttäytymisen riippuen vastakappaleesta.  
Muovikuulilla saavutetaan sähköeristys.

## Materiaali

## Runko

- Automaattiteräs, mustattu

## Laakeri

- muovi

## Kuula

- Kuulalaakeriteräs, karkaistu

## Jousi

- Ruostumaton teräs

## Ominaisuudet

Vakio jousivoima: ei merkintää.



vakio jousivoima



jäykemmällä jousella

## Lisätietoja

## Huomioi

Erikoismalleja tilauksesta.  
Jousipainimien joustoliike ja jousivoima tarkistettu.

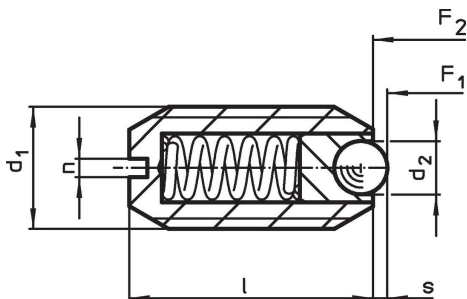
## Viittaukset

Kierrelukitus pyydetessä, katso liite -  
Tekniset tiedot -  
Kaava pidätinvastuksen laskemiseksi, katso  
liite - Tekniset tiedot -

## Lisää tuotteita

- Kohdistuselementit, reiälliset jousipainimet
- Kohdistuselementit, sileät jousipainimet
- Pidikkeet, jousipainimille

## Piirustus

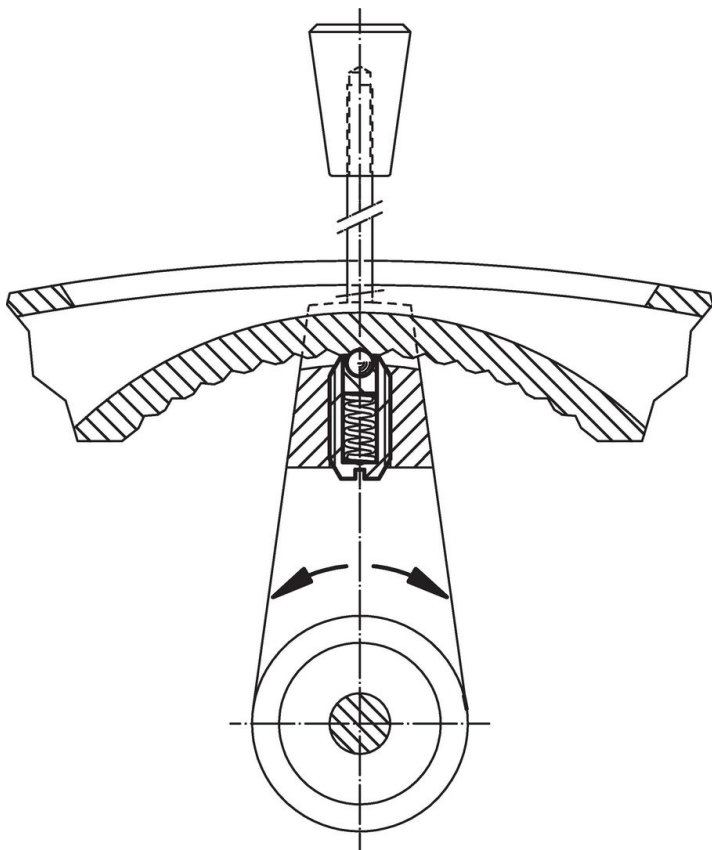


## Tilaustiedot

| Ulkomitat                         |                |    |   | Isku<br>s | Jousivoima <sup>1)</sup> |                     | min.   max. |    | Til.nro |            |
|-----------------------------------|----------------|----|---|-----------|--------------------------|---------------------|-------------|----|---------|------------|
| d <sub>1</sub>                    | d <sub>2</sub> | l  | n |           | F <sub>1</sub><br>~      | F <sub>2</sub><br>~ | [°C]        |    |         | [g]        |
| [mm]                              |                |    |   | [mm]      | [N]                      |                     |             |    |         |            |
| Automaattiteräs, vakio jousivoima |                |    |   |           |                          |                     |             |    |         |            |
| M16                               | 8,5            | 24 | 2 | 3,1       | 38                       | 68                  | -30         | 90 | 20      | 22051.0016 |

<sup>1)</sup> Tilastollinen keskiarvo

## Sovellusesimerkki



## Vaatimuksenmukaisuus

### RoHS-yhteensopiva

Sisältää lyijyä - yhteensopiva poikkeusten 6a / 6b / 6c mukaisesti

### Sisältää SVHC-aineita > 0,1 % w/w

Sisältää lyijyä - SVHC-luettelo 27.06.2024.

### Sisältää Prop 65 aineita



Lyijylle altistuminen voi aiheuttaa syöpää ja lisääntymiselle haitallisia vaikutuksia.

<https://www.P65Warnings.ca.gov/>

### Ei sisällä konfliktimineraaleja

Tämä tuote ei sisällä "konfliktimineraaleiksi" luokiteltuja aineita, kuten tantaalia, tinaa, kultaa tai volframia Kongon demokraattisesta tasavallasta tai sen naapurimaista."