

Jousipainimet • Kuulalla, kannalla ja avainuralla

22050.0944



Tuotekuvaus

Käytetään pidättimenä sekä painimena.
Huomioi pään määräämä ruuvaussyvyys.

Materiaali

Runko

- Ruostumaton teräs 1.4305

Kuula

- Ruostumaton teräs, karkaistu

Jousi

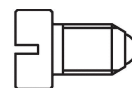
- Ruostumaton teräs

Asennus

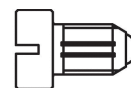
Huomaa l_3 , koot M 4 / M 5.

Ominaisuudet

Vakio jousivoima: ei merkintää.



Kevyt jousivoima



jäykemmällä jousella

Lisätietoja

Huomioi

Erikoismalleja tilauksesta.
Jousipainimien joustoliike ja jousivoima tarkistettu.

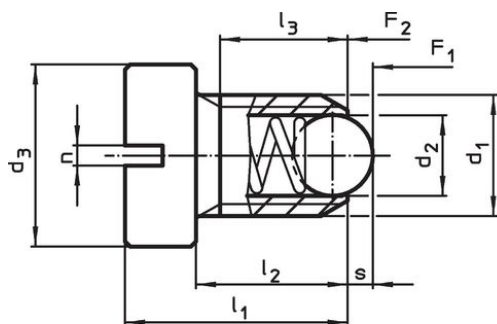
Viittaukset

Kierrelukitus pyydetessä, katso liite -
Tekniset tiedot -
Kaava pidätinvastuksen laskemiseksi, katso
liite - Tekniset tiedot -

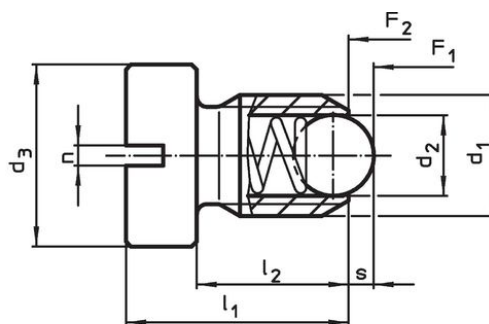
Lisää tuotteita

- Kohdistuselementit, reiälliset jousipainimet
- Kohdistuselementit, sileät jousipainimet

Piirustus



Koko M4+M5



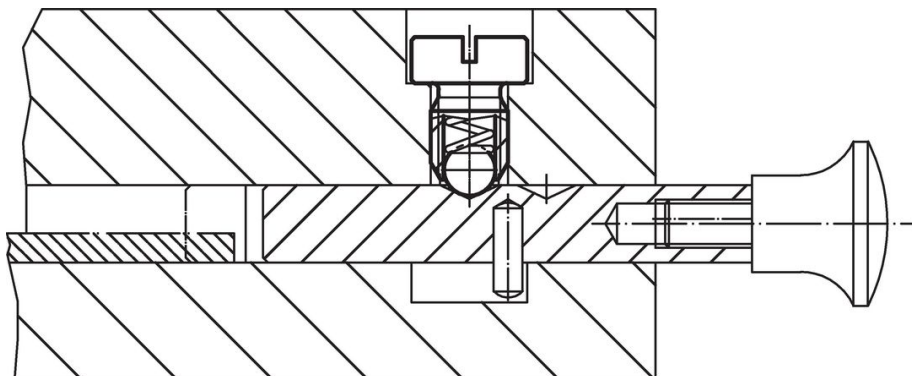
Koko M6+M12

Tilaustiedot

Ulkomitat						Isku s	Jousivoima ¹⁾		max.	[g]	Til.nro
d ₁	d ₂	d ₃	l ₁	l ₂	n		F ₁	F ₂			
[mm]						[mm]	[N]	[N]	[°C]		
Ruostumaton teräs, vakio jousivoima											
M10	6	16	20	14	1,5	2	24	45	250	13	22050.0944

¹⁾ Tilastollinen keskiarvo

Sovellusesimerkki



Vaatimuksenmukaisuus

RoHS-yhteensopiva

Täyttävät direktiivin 2011/65/EU ja direktiivin 2015/863 vaatimukset.

Ei sisällä SVHC-aineita

Ei sisällä yli 0,1 % w/w SVHC-aineita - SVHC-luettelo 27.06.2024.

Ei sisällä Prop 65 aineita

Ei sisällä Proposition 65 -aineita.
<https://www.P65Warnings.ca.gov/>

Ei sisällä konfliktimineraaleja

Tämä tuote ei sisällä "konfliktimineraaleiksi" luokiteltuja aineita, kuten tantaalia, tinaa, kultaa tai volframia Kongon demokraattisesta tasavallasta tai sen naapurimaista."