

## Jousipainimet • Kuulalla, kannalla ja avainuralla

22050.0942



### Tuotekuvaus

Käytetään pidättimenä sekä painimena.  
Huomioi pään määräämä ruuvaussyvyys.

### Materiaali

#### Runko

- Ruostumaton teräs 1.4305

#### Kuula

- Ruostumaton teräs, karkaistu

#### Jousi

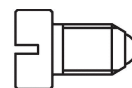
- Ruostumaton teräs

### Asennus

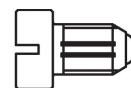
Huomaa  $l_3$ , koot M 4 / M 5.

### Ominaisuudet

Vakio jousivoima: ei merkintää.



Kevyt jousivoima



jäykemmällä jousella

### Lisätietoja

### Huomioi

Erikoismalleja tilauksesta.  
Jousipainimien joustoliike ja jousivoima tarkistettu.

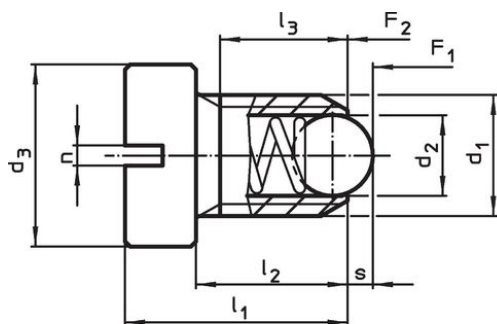
### Viittaukset

Kierrelukitus pyydetessä, katso liite -  
Tekniset tiedot -  
Kaava pidätinvastuksen laskemiseksi, katso  
lisätiedot tuoteryhmän alusta.

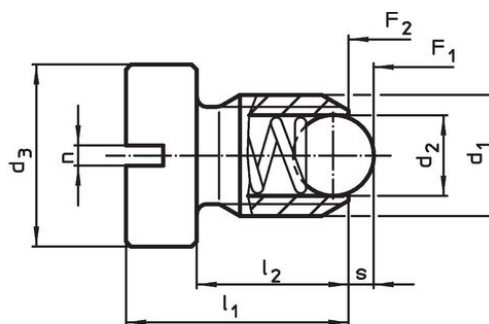
### Lisää tuotteita

- Locators, with bore hole, for spring plungers
- Locators, smooth, for spring plungers

### Piirustus



Koko M4+M5



Koko M6+M12

### Tilaustiedot

Ulkomitat						Isku s [mm]	Jousivoima <sup>1)</sup>		max. [°C]	[g]	Til.nro
d <sub>1</sub>	d <sub>2</sub>	d <sub>3</sub>	l <sub>1</sub>	l <sub>2</sub>	n		F <sub>1</sub> ~ [N]	F <sub>2</sub> ~			
Ruostumaton teräs, vakio jousivoima											
M6	3,5	10	14	9	1	1	11	18	250	3,8	22050.0942

<sup>1)</sup> Tilastollinen keskiarvo

## Sovellusesimerkki



## Vaatimuksenmukaisuus

### RoHS-yhteensopiva

Täyttävät direktiivin 2011/65/EU ja direktiivin 2015/863 vaatimukset

### Ei sisällä SVHC-aineita

Ei sisällä yli 0,1 % w/w SVHC-aineita - SVHC-luettelo 23.01.2024.

### Ei sisällä Prop 65 aineita

Ei sisällä Prop 65 -aineita  
<https://www.P65Warnings.ca.gov/>

### Ei sisällä konfliktimineraaleja

Tämä tuote ei sisällä "konfliktimineraaleiksi" luokiteltuja aineita, kuten tantaalia, tinaa, kultaa tai volframia Kongon demokraattisesta tasavallasta tai sen naapurimaista."