

## Jousipainimet • Kuulalla, kannalla ja avainuralla

22050.0933



### Tuotekuvaus

Käytetään pidättimenä sekä painimena.  
Huomioi pään määräämä ruuvaussyvyys.

### Materiaali

#### Runko

- Automaattiteräs, mustattu

#### Kuula

- Kuulalaakeriteräs, karkaistu

#### Jousi

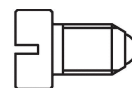
- Ruostumaton teräs

### Asennus

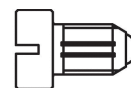
Huomaa  $l_3$ , koot M 4 / M 5.

### Ominaisuudet

Vakio jousivoima: ei merkintää.



Kevyt jousivoima



jäykemmällä jousella

### Lisätietoja

### Huomioi

Erikoismalleja tilauksesta.  
Jousipainimien joustoliike ja jousivoima tarkistettu.

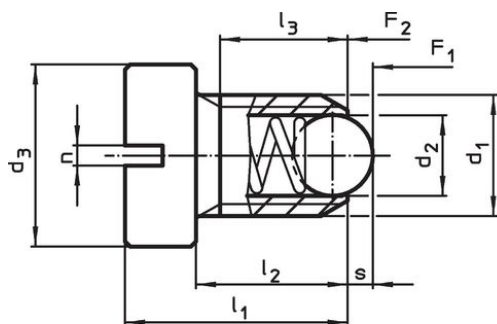
### Viittaukset

Kierrelukitus pyydetessä, katso liite -  
Tekniset tiedot -  
Kaava pidätinvastuksen laskemiseksi, katso  
liite - Tekniset tiedot -

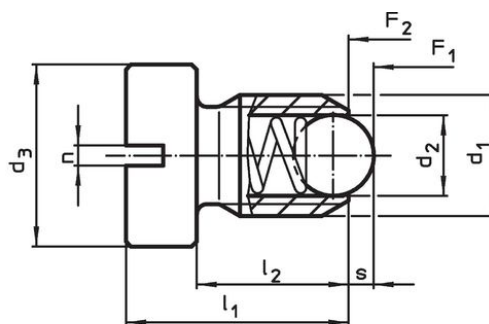
### Lisää tuotteita

- Kohdistuselementit, reiälliset jousipainimet
- Kohdistuselementit, sileät jousipainimet

### Piirustus



Koko M4+M5



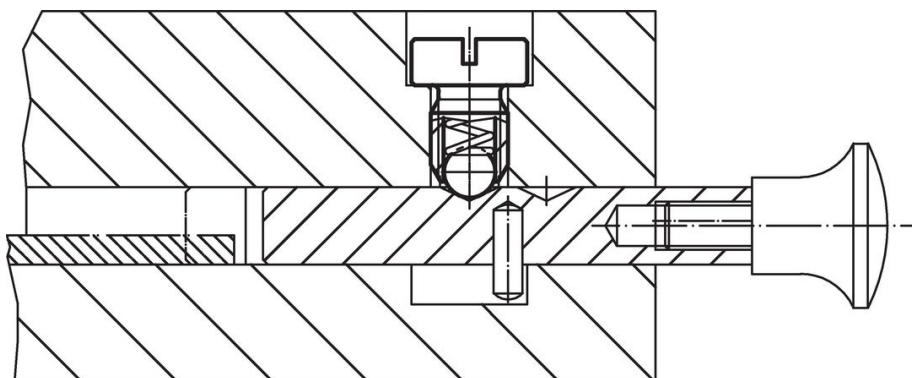
Koko M6+M12

### Tilaustiedot

Ulkomitat						Isku s	Jousivoima <sup>1)</sup>		max.	[g]	Til.nro
d <sub>1</sub>	d <sub>2</sub>	d <sub>3</sub>	l <sub>1</sub>	l <sub>2</sub>	n		F <sub>1</sub>	F <sub>2</sub>			
[mm]						[mm]	[N]	[N]	[°C]	[g]	
Automaattiteräs, vakio jousivoima											
M8	4,5	13	16,5	11	1,2	1,5	18	31	250	7,4	22050.0933

<sup>1)</sup> Tilastollinen keskiarvo

## Sovellusesimerkki



## Vaatimuksenmukaisuus

### RoHS-yhteensopiva

Sisältää lyijyä - yhteensopiva poikkeusten 6a / 6b / 6c mukaisesti

### Sisältää SVHC-aineita > 0,1 % w/w

Sisältää lyijyä - SVHC-luettelo 27.06.2024.

### Sisältää Prop 65 aineita



Lyijylle altistuminen voi aiheuttaa syöpää ja lisääntymiselle haitallisia vaikutuksia.

<https://www.P65Warnings.ca.gov/>

### Ei sisällä konfliktimineraaleja

Tämä tuote ei sisällä "konfliktimineraaleiksi" luokiteltuja aineita, kuten tantaalia, tinaa, kultaa tai volframia Kongon demokraattisesta tasavallasta tai sen naapurimaista."