

## Jousipainimet • Pallopäisellä tapilla ja avainuralla 22050.0712



### Tuotekuvaus

Käytetään pidättimenä sekä painimena.

### Materiaali

#### Tappi

- Ruostumaton teräs 1.4305, nitrattu

#### Runko

- Ruostumaton teräs 1.4305

#### Jousi

- Ruostumaton teräs

### Ominaisuudet

Raskas jousivoima: kaksi pituusmerkintää



vakio jousivoima



jäykemmällä jousella

### Lisätietoja

### Huomioi

Erikoismalleja tilauksesta.  
Jousipainimien joustoliike ja jousivoima tarkistettu.

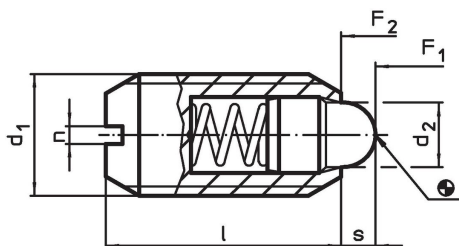
### Viittaukset

Kierrelukitus pyydettyessä, katso liite -  
Tekniset tiedot -

### Lisää tuotteita

- Pidikkeet, jousipainimille
- Jousipainimet, Pallopäisellä tapilla ja uralla -  
TUUMA

### Piirustus

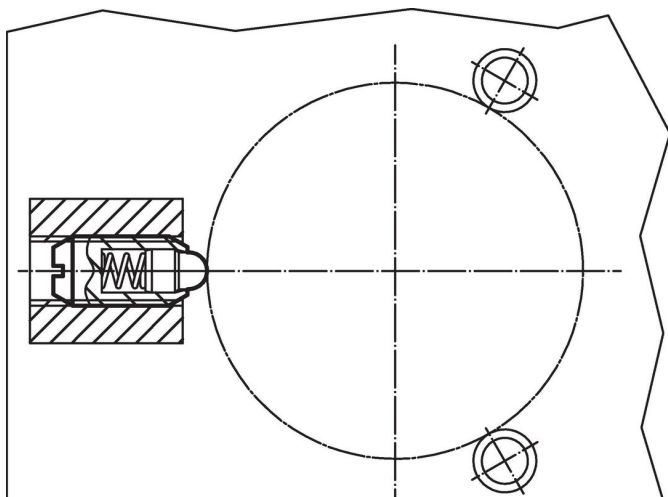


### Tilaustiedot

d <sub>1</sub>	Ulkomitat			Isku s	Jousivoima <sup>1)</sup>		max. [°C]	[g]	Til.nro
	d <sub>2</sub>	l	n		F <sub>1</sub> ~ [N]	F <sub>2</sub> ~ [N]			
Ruostumaton teräs, jäykemmällä jousella									
M12	6,2	22	2	3,5	38	96	250	11	22050.0712

<sup>1)</sup> Tilastollinen keskiarvo

## Sovellusesimerkki



## Vaatimuksenmukaisuus

### RoHS-yhteensopiva

Täyttävät direktiivin 2011/65/EU ja direktiivin 2015/863 vaatimukset.

### Ei sisällä SVHC-aineita

Ei sisällä yli 0,1 % w/w SVHC-aineita - SVHC-luettelo 27.06.2024.

### Ei sisällä Prop 65 aineita

Ei sisällä Proposition 65 -aineita.  
<https://www.P65Warnings.ca.gov/>

### Ei sisällä konfliktimineraaleja

Tämä tuote ei sisällä "konfliktimineraaleiksi" luokiteltuja aineita, kuten tantaalia, tinaa, kultaa tai volframia Kongon demokraattisesta tasavallasta tai sen naapurimaista."