

Jousipainimet • Pallopäisellä tapilla ja avainuralla

22050.0512



Tuotekuvaus

Käytetään pidättimenä sekä painimena.

Materiaali

Tappi

- Ruostumaton teräs 1.4305, nitrattu

Runko

- Ruostumaton teräs 1.4305

Jousi

- Ruostumaton teräs

Ominaisuudet

Vakio jousivoima: ei merkintää.



vakio jousivoima



jäykemmällä jousella

Lisätietoja

Huomioi

Erikoismalleja tilauksesta.
Jousipainimien joustoliike ja jousivoima tarkistettu.

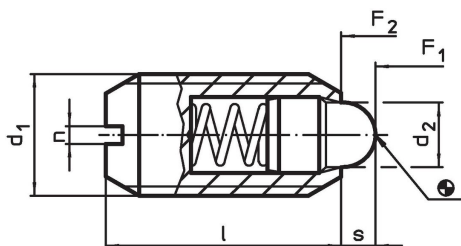
Viittaukset

Kierrelukitus pyydettyessä, katso liite -
Tekniset tiedot -

Lisää tuotteita

- Pidikkeet, jousipainimille
- Jousipainimet, Pallopäisellä tapilla ja uralla -
TUUMA

Piirustus

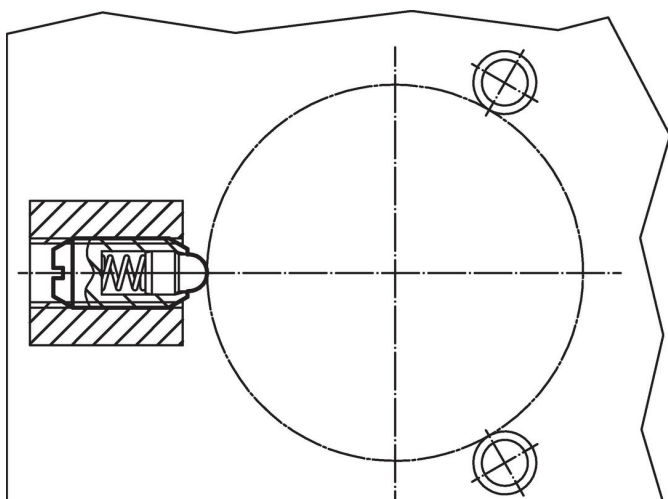


Tilaustiedot

d ₁	Ulkomitat			Isku s	Jousivoima ¹⁾		max. [°C]	[g]	Til.nro
	d ₂	l	n		F ₁ ~ [N]	F ₂ ~ [N]			
Ruostumaton teräs, vakio jousivoima									
M12	6,2	22	2	3,5	22	57	250	11	22050.0512

¹⁾ Tilastollinen keskiarvo

Sovellusesimerkki



Vaatimuksenmukaisuus

RoHS-yhteensopiva

Täyttävät direktiivin 2011/65/EU ja direktiivin 2015/863 vaatimukset

Ei sisällä SVHC-aineita

Ei sisällä yli 0,1 % w/w SVHC-aineita - SVHC-luettelo 23.01.2024.

Ei sisällä Prop 65 aineita

Ei sisällä Prop 65 -aineita
<https://www.P65Warnings.ca.gov/>

Ei sisällä konfliktimineraaleja

Tämä tuote ei sisällä "konfliktimineraaleiksi" luokiteltuja aineita, kuten tantaalia, tinaa, kultaa tai volframia Kongon demokraattisesta tasavallasta tai sen naapurimaista."