

Jousipainimet • Pallopäisellä tapilla ja avainuralla 22050.0505



Tuotekuvaus

Käytetään pidättimenä sekä painimena.

Materiaali

Tappi

- Ruostumaton teräs 1.4305, nitrattu

Runko

- Ruostumaton teräs 1.4305

Jousi

- Ruostumaton teräs

Ominaisuudet

Vakio jousivoima: ei merkintää.



vakio jousivoima



jäykemmällä jousella

Lisätietoja

Huomioi

Erikoismalleja tilauksesta.
Jousipainimien joustoliike ja jousivoima tarkistettu.

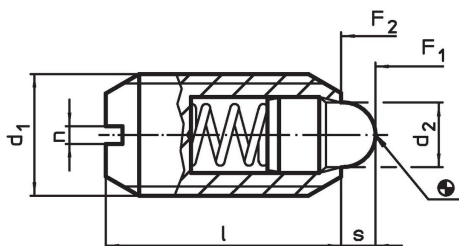
Viittaukset

Kierrelukitus pyydettyessä, katso liite -
Tekniset tiedot -

Lisää tuotteita

- Pidikkeet, jousipainimille
- Jousipainimet, Pallopäisellä tapilla ja uralla -
TUUMA

Piirustus

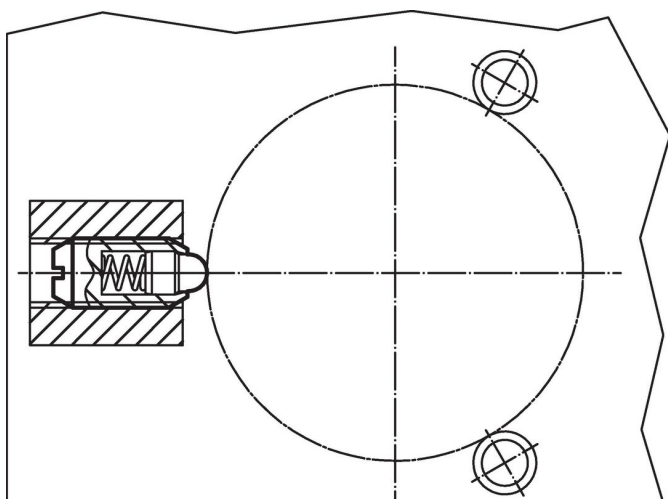


Tilaustiedot

| Ulkomitat | | | | Isku s | Jousivoima ¹⁾ | | max. | [g] | Til.nro |
|-------------------------------------|----------------|----|-----|-----------|--------------------------|---------------------|------|-----|------------|
| d ₁ | d ₂ | l | n | | F ₁ ~ | F ₂ ~ | | | |
| [mm] | | | | [mm] | [N] | | [°C] | | |
| Ruostumaton teräs, vakio jousivoima | | | | | | | | | |
| M5 | 2,4 | 12 | 0,8 | 2 | 5 | 13 | 250 | 1,1 | 22050.0505 |

¹⁾ Tilastollinen keskiarvo

Sovellusesimerkki



Vaatimuksenmukaisuus

RoHS-yhteensopiva

Täyttävät direktiivin 2011/65/EU ja direktiivin 2015/863 vaatimukset.

Ei sisällä SVHC-aineita

Ei sisällä yli 0,1 % w/w SVHC-aineita - SVHC-luettelo 27.06.2024.

Ei sisällä Prop 65 aineita

Ei sisällä Proposition 65 -aineita.
<https://www.P65Warnings.ca.gov/>

Ei sisällä konfliktimineraaleja

Tämä tuote ei sisällä "konfliktimineraaleiksi" luokiteltuja aineita, kuten tantaalia, tinaa, kultaa tai volframia Kongon demokraattisesta tasavallasta tai sen naapurimaista."