

Jousipainimet • Pallopäisellä tapilla ja avainuralla

22050.0316



Tuotekuvaus

Käytetään pidättimenä sekä painimena.

Materiaali

Tappi

- Automaattiteräs, karkaistu, mustattu

Runko

- Automaattiteräs, mustattu

Jousi

- Ruostumaton teräs

Ominaisuudet

Raskas jousivoima: kaksi pituusmerkintää



vakio jousivoima



jäykemmällä jousella

Lisätietoja

Huomioi

Erikoismalleja tilauksesta.
Jousipainimien joustoliike ja jousivoima tarkistettu.

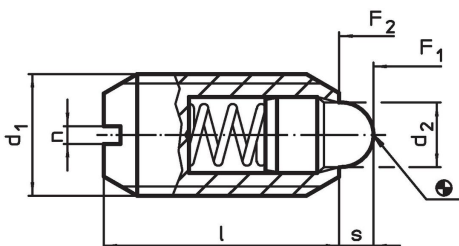
Viittaukset

Kierrelukitus pyydettyessä, katso liite -
Tekniset tiedot -

Lisää tuotteita

- Pidikkeet, jousipainimille
- Jousipainimet, Pallopäisellä tapilla ja uralla - TUUMA

Piirustus

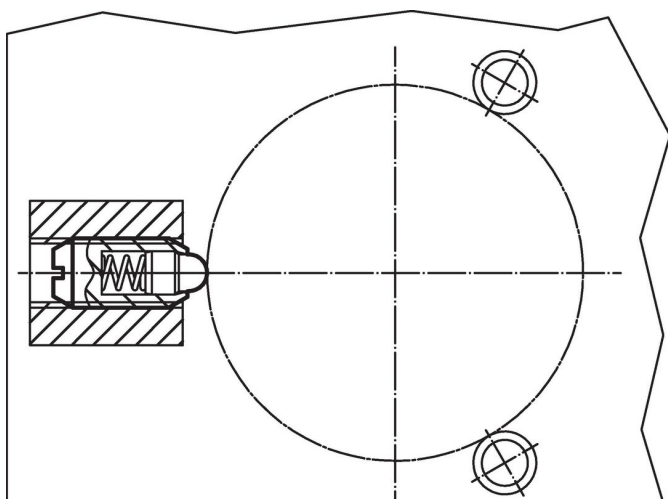


Tilaustiedot

d ₁	Ulkomitat			Isku s [mm]	Jousivoima ¹⁾		max. [°C]	[g]	Til.nro
	d ₂ [mm]	l	n		F ₁ ~ [N]	F ₂ ~			
Automaattiteräs, jäykemmällä jousella									
M16	8,5	24	2	4,5	50	100	250	22	22050.0316

¹⁾ Tilastollinen keskiarvo

Sovellusesimerkki



Vaatimuksenmukaisuus

RoHS-yhteensopiva

Sisältää lyijyä - yhteensopiva poikkeusten 6a / 6b / 6c mukaisesti

Sisältää SVHC-aineita > 0,1 % w/w

Sisältää lyijyä - SVHC-luettelo 27.06.2024.

Sisältää Prop 65 aineita



Lyijylle altistuminen voi aiheuttaa syöpää ja lisääntymiselle haitallisia vaikutuksia.
<https://www.P65Warnings.ca.gov/>

Ei sisällä konfliktimineraaleja

Tämä tuote ei sisällä "konfliktimineraaleiksi" luokiteltuja aineita, kuten tantaalia, tinaa, kultaa tai volframia Kongon demokraattisesta tasavallasta tai sen naapurimaista."