

## Jousipainimet • Pallopäisellä tapilla ja avainuralla

22050.0110



### Tuotekuvaus

Käytetään pidättimenä sekä painimena.

#### Materiaali

##### Tappi

- Automaattiteräs, karkaistu, mustattu

##### Runko

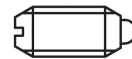
- Automaattiteräs, mustattu

##### Jousi

- Ruostumaton teräs

#### Ominaisuudet

Vakio jousivoima: ei merkintää.



vakio jousivoima



jäykemmällä jousella

#### Lisätietoja

#### Huomioi

Erikoismalleja tilauksesta.  
Jousipainimien joustoliike ja jousivoima tarkistettu.

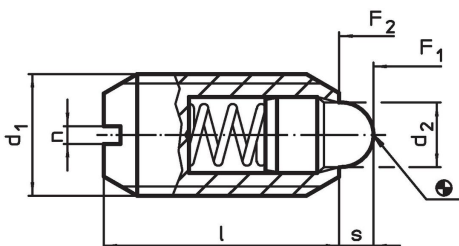
#### Viittaukset

Kierrelukitus pyydettyessä, katso liite -  
Tekniset tiedot -

#### Lisää tuotteita

- Pidikkeet, jousipainimille
- Jousipainimet, Pallopäisellä tapilla ja uralla -  
TUUMA

### Piirustus

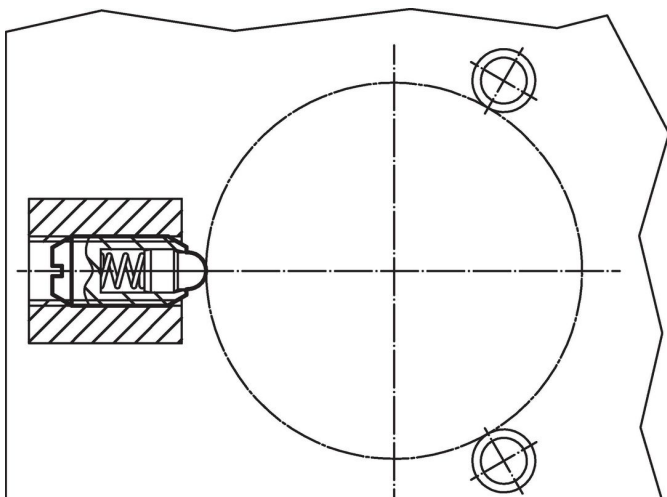


### Tilaustiedot

Ulkomitat				Isku s	Jousivoima <sup>1)</sup>		max.	[g]	Til.nro
d <sub>1</sub>	d <sub>2</sub>	l	n		F <sub>1</sub> ~	F <sub>2</sub> ~			
[mm]				[mm]	[N]		[°C]		
<b>Automaattiteräs, vakio jousivoima</b>									
M10	4,5	19	1,5	2,5	19	42	250	7	22050.0110

<sup>1)</sup> Tilastollinen keskiarvo

## Sovellusesimerkki



## Vaatimuksenmukaisuus

### RoHS-yhteensopiva

Sisältää lyijyä - yhteensopiva poikkeusten 6a / 6b / 6c mukaisesti

### Sisältää SVHC-aineita > 0,1 % w/w

Sisältää lyijyä - SVHC-luettelo 27.06.2024.

### Sisältää Prop 65 aineita



Lyijylle altistuminen voi aiheuttaa syöpää ja lisääntymiselle haitallisia vaikutuksia.  
<https://www.P65Warnings.ca.gov/>

### Ei sisällä konfliktimineraaleja

Tämä tuote ei sisällä "konfliktimineraaleiksi" luokiteltuja aineita, kuten tantaalia, tinaa, kultaa tai volframia Kongon demokraattisesta tasavallasta tai sen naapurimaista."