

## Jousipainimet • Pallopäisellä tapilla ja avainuralla

### 22050.0104



#### Tuotekuvaus

Käytetään pidättimenä sekä painimena.

#### Materiaali

##### Tappi

- Automaattiteräs, karkaistu, mustattu

##### Runko

- Automaattiteräs, mustattu

##### Jousi

- Ruostumaton teräs

#### Ominaisuudet

Vakio jousivoima: ei merkintää.



vakio jousivoima



jäykemmällä jousella

#### Lisätietoja

#### Huomioi

Erikoismalleja tilauksesta.  
Jousipainimien joustoliike ja jousivoima tarkistettu.

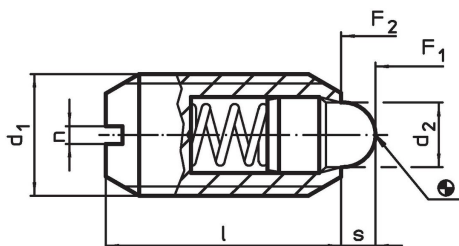
#### Viittaukset

Kierrelukitus pyydettyessä, katso liite -  
Tekniset tiedot -

#### Lisää tuotteita

- Pidikkeet, jousipainimille
- Jousipainimet, Pallopäisellä tapilla ja uralla - TUUMA

#### Piirustus

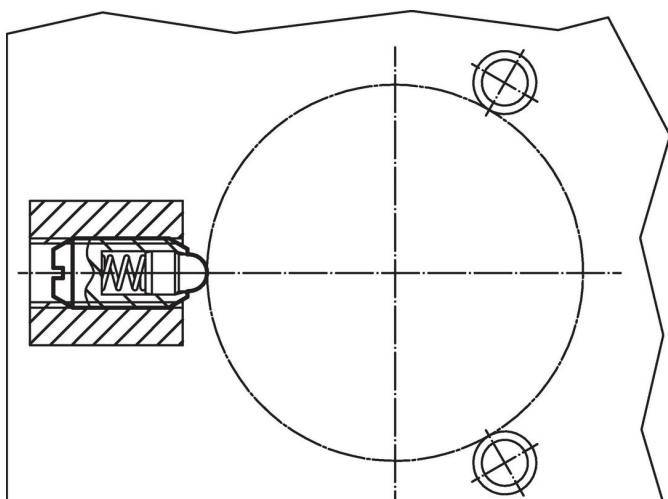


#### Tilaustiedot

Ulkomitat				Isku s [mm]	Jousivoima <sup>1)</sup>		max. [°C]	[g]	Til.nro
d <sub>1</sub>	d <sub>2</sub>	l	n		F <sub>1</sub> ~	F <sub>2</sub> ~			
[mm]					[N]				
Automaattiteräs, vakio jousivoima									
M4	1,8	9	0,6	1,5	4,5	12,5	250	0,4	22050.0104

<sup>1)</sup> Tilastollinen keskiarvo

## Sovellusesimerkki



## Vaatimuksenmukaisuus

### RoHS-yhteensopiva

Sisältää lyijyä - yhteensopiva poikkeusten 6a / 6b / 6c mukaisesti

### Sisältää SVHC-aineita > 0,1 % w/w

Sisältää lyijyä - SVHC-luettelo 23.01.2024

### Sisältää Prop 65 aineita



Altistuminen lyijylle voi aiheuttaa syöpää ja heldelmättömyyttä  
<https://www.P65Warnings.ca.gov/>

### Ei sisällä konfliktimineraaleja

Tämä tuote ei sisällä "konfliktimineraaleiksi" luokiteltuja aineita, kuten tantaalia, tinaa, kultaa tai volframia Kongon demokraattisesta tasavallasta tai sen naapurimaista."