

## Jousipainimet • Muovia

22040.0406



### Tuotekuvaus

Käytetään pidättimenä sekä painimena.

### Materiaali

#### Runko

- Kestomuovi (POM), sininen

#### Kuula

- Kestomuovi (POM), valkoinen

#### Jousi

- Ruostumaton teräs

### Lisätietoja

#### Huomioi

Erikoismalleja tilauksesta.  
Jousipainimien joustoliike ja jousivoima tarkistettu.

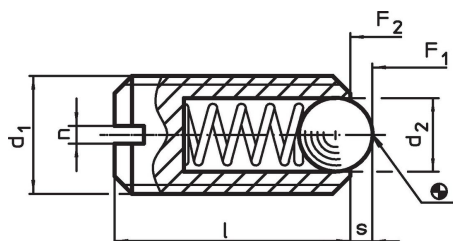
#### Viittaukset

Kierrelukitus pyydettyessä, katso liite -  
Tekniset tiedot -  
Kaava pidätinvastuksen laskemiseksi, katso  
lisätiedot tuoteryhmän alusta.

#### Lisää tuotteita

- Locators, with bore hole, for spring plungers
- Locators, smooth, for spring plungers
- Pidikkeet, jousipainimille

### Piirustus

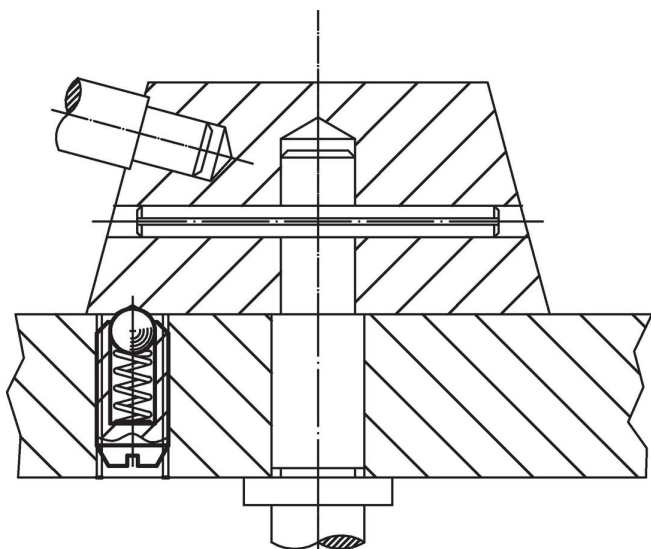


### Tilaustiedot

Ulkomitat				Isku s [mm]	Jousivoima <sup>1)</sup>		min. max. [°C]	[g]	Til.nro	
d <sub>1</sub>	d <sub>2</sub> [mm]	l	n		F <sub>1</sub> ~ [N]	F <sub>2</sub> ~ [N]				
kuula kestomuovia										
M6	3,5	14	1	0,9	12	17	-30	50	0,4	22040.0406

<sup>1)</sup> Tilastollinen keskiarvo

## Sovellusesimerkki



## Vaatimuksenmukaisuus

### RoHS-yhteensopiva

Täyttävät direktiivin 2011/65/EU ja direktiivin 2015/863 vaatimukset

### Ei sisällä SVHC-aineita

Ei sisällä yli 0,1 % w/w SVHC-aineita - SVHC-luettelo 23.01.2024.

### Ei sisällä Prop 65 aineita

Ei sisällä Prop 65 -aineita  
<https://www.P65Warnings.ca.gov/>

### Ei sisällä konfliktimineraaleja

Tämä tuote ei sisällä "konfliktimineraaleiksi" luokiteltuja aineita, kuten tantaalia, tinaa, kultaa tai volframia Kongon demokraattisesta tasavallasta tai sen naapurimaista."