

Jousipainimet • Vapaasti pyörivällä kuulalla ja kuusiokololla

22031.0248



Tuotekuvaus

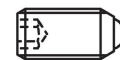
Käytetään pidättimenä sekä painimena. Kuulan vapaa pyöriminen minimoi vastakappaleen kulumisen, tämä myös aiheuttaa positiivisen lukitus käyttäytymisen riippuen vastakappaleesta. Muovikuulilla saavutetaan sähköeristys.

Materiaali

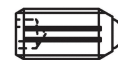
- Runko**
- Ruostumaton teräs 1.4305
- Laakeri**
- muovi
- Kuula**
- Ruostumaton teräs, karkaistu
- Jousi**
- Ruostumaton teräs

Ominaisuudet

Raskas jousivoima: 2 pituusmerkintää



vakio jousivoima



jäykemmällä jousella

Lisätietoja

Huomioi

Erikoismalleja tilauksesta. Jousipainimien joustoliike ja jousivoima tarkistettu.

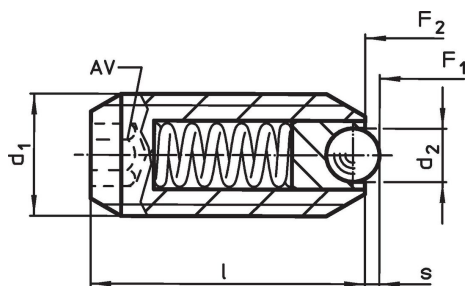
Viittaukset

Kierrelukitus pyydetessä, katso liite - Tekniset tiedot - Kaava pidätinvastuksen laskemiseksi, katso lisätiedot tuoteryhmän alusta.

Lisää tuotteita

- Locators, with bore hole, for spring plungers
- Locators, smooth, for spring plungers
- Pidikkeet, jousipainimille

Piirustus

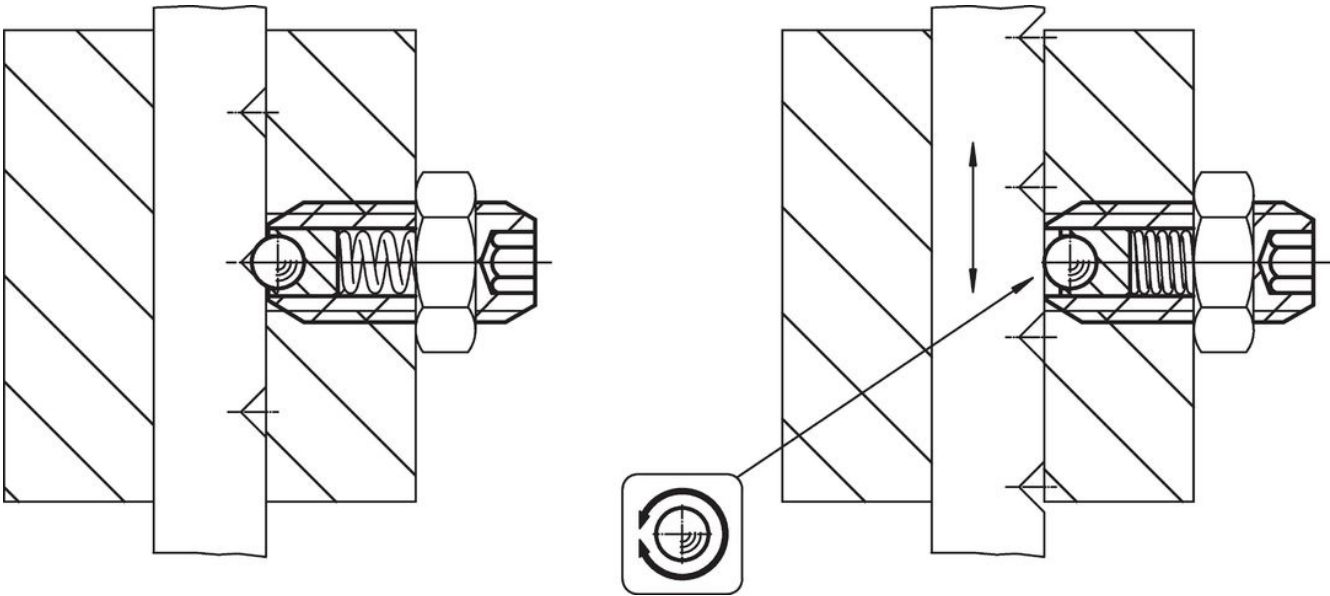


Tilastiedot

Ulkomitat			AV	Isku s	Jousivoima ¹⁾		min. max.		Til.nro	
d ₁	d ₂	l			F ₁	F ₂	[°C]			[g]
[mm]			[mm]	[mm]	[N]					
Ruostumaton teräs, jäykemmällä jousella										
M8	3,5	18	4	0,95	23	40	-30	90	3,7	22031.0248

¹⁾ Tilastollinen keskiarvo

Sovellusesimerkki



Vaatimuksenmukaisuus

RoHS-yhteensopiva

Täyttävät direktiivin 2011/65/EU ja direktiivin 2015/863 vaatimukset

Ei sisällä SVHC-aineita

Ei sisällä yli 0,1 % w/w SVHC-aineita - SVHC-luettelo 23.01.2024.

Ei sisällä Prop 65 aineita

Ei sisällä Prop 65 -aineita
<https://www.P65Warnings.ca.gov/>

Ei sisällä konfliktimineraaleja

Tämä tuote ei sisällä "konfliktimineraaleiksi" luokiteltuja aineita, kuten tantaalia, tinaa, kultaa tai volframia Kongon demokraattisesta tasavallasta tai sen naapurimaista."