

Jousipainimet • Vapaasti pyörivällä kuulalla ja kuusiokololla

22031.0206



Tuotekuvaus

Käytetään pidättimenä sekä painimena. Kuulan vapaa pyöriminen minimoi vastakappaleen kulumisen, tämä myös aiheuttaa positiivisen lukitus käyttäytymisen riippuen vastakappaleesta. Muovikuulilla saavutetaan sähköeristys.

Materiaali

Runko

- Ruostumaton teräs 1.4305

Laakeri

- muovi

Kuula

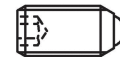
- Ruostumaton teräs, karkaistu

Jousi

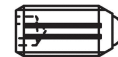
- Ruostumaton teräs

Ominaisuudet

Vakio jousivoima: ei merkintää.



vakio jousivoima



jäykemmällä jousella

Lisätietoja

Huomioi

Erikoismalleja tilauksesta. Jousipainimien joustoliike ja jousivoima tarkistettu.

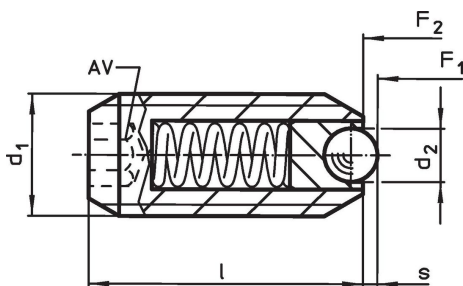
Viittaukset

Kierrelukitus pyydetessä, katso liite - Tekniset tiedot - Kaava pidätinvastuksen laskemiseksi, katso liite - Tekniset tiedot -

Lisää tuotteita

- Kohdistuselementit, reiälliset jousipainimet
- Kohdistuselementit, sileät jousipainimet
- Pidikkeet, jousipainimille

Piirustus

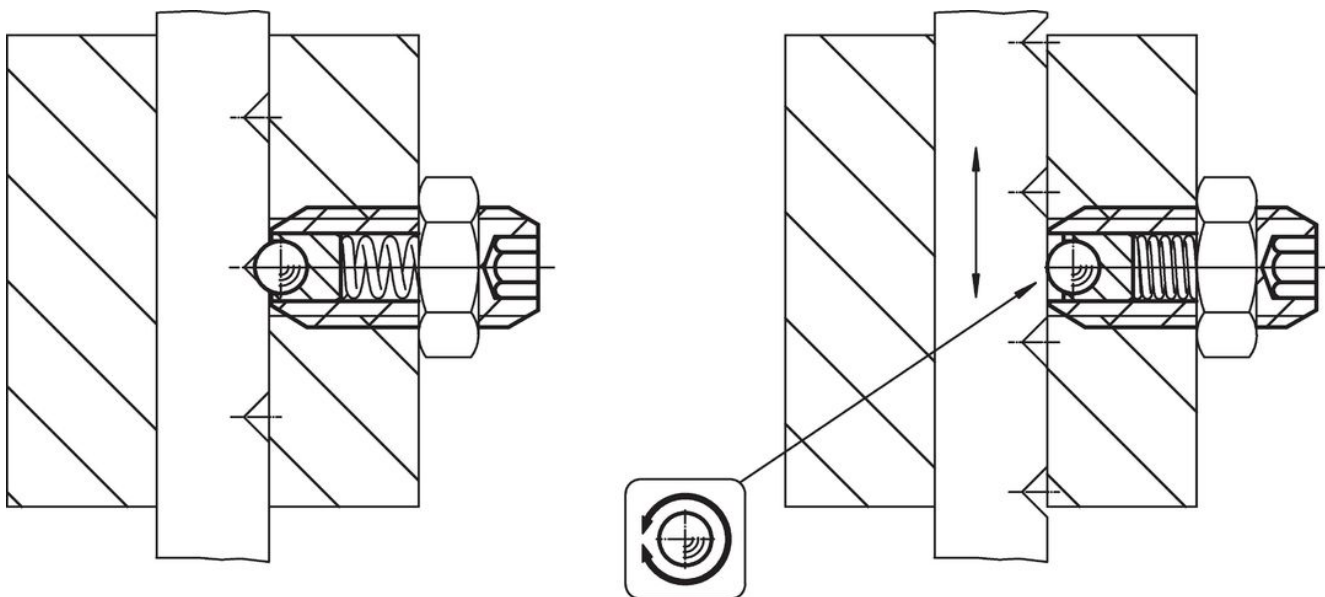


Tilastiedot

Ulkomitat			AV	Isku s	Jousivoima ¹⁾		min. max.		Til.nro	
d ₁	d ₂	l			F ₁	F ₂	[°C]			[g]
[mm]			[mm]	[mm]	[N]	[N]				
M6	2,5	15	3	0,7	6,3	10	-30	90	1,6	22031.0206

¹⁾ Tilastollinen keskiarvo

Sovellusesimerkki



Vaatimuksenmukaisuus

RoHS-yhteensopiva

Täyttävät direktiivin 2011/65/EU ja direktiivin 2015/863 vaatimukset.

Ei sisällä SVHC-aineita

Ei sisällä yli 0,1 % w/w SVHC-aineita - SVHC-luettelo 27.06.2024.

Ei sisällä Prop 65 aineita

Ei sisällä Proposition 65 -aineita.
<https://www.P65Warnings.ca.gov/>

Ei sisällä konfliktimineraaleja

Tämä tuote ei sisällä "konfliktimineraaleiksi" luokiteltuja aineita, kuten tantaalia, tinaa, kultaa tai volframia Kongon demokraattisesta tasavallasta tai sen naapurimaista."