

## Jousipainimet • Vapaasti pyörivällä kuulalla ja kuusiokololla

### 22031.0012



#### Tuotekuvaus

Käytetään pidättimenä sekä painimena. Kuulan vapaa pyöriminen minimoi vastakappaleen kulumisen, tämä myös aiheuttaa positiivisen lukitus käyttäytymisen riippuen vastakappaleesta. Muovikuulilla saavutetaan sähköeristys.

#### Materiaali

##### Runko

- Automaattiteräs, mustattu

##### Laakeri

- muovi

##### Kuula

- Kuulalaakeriteräs, karkaistu

##### Jousi

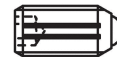
- Ruostumaton teräs

#### Ominaisuudet

Vakio jousivoima: ei merkintää.



vakio jousivoima



jäykemmällä jousella

#### Lisätietoja

#### Huomioi

Erikoismalleja tilauksesta. Jousipainimien joustoliike ja jousivoima tarkistettu.

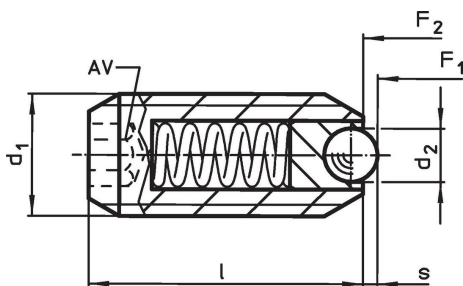
#### Viittaukset

Kierrelukitus pyydetessä, katso liite - Tekniset tiedot - Kaava pidätinvastuksen laskemiseksi, katso liite - Tekniset tiedot -

#### Lisää tuotteita

- Kohdistuselementit, reiälliset jousipainimet
- Kohdistuselementit, sileät jousipainimet
- Pidikkeet, jousipainimille

#### Piirustus

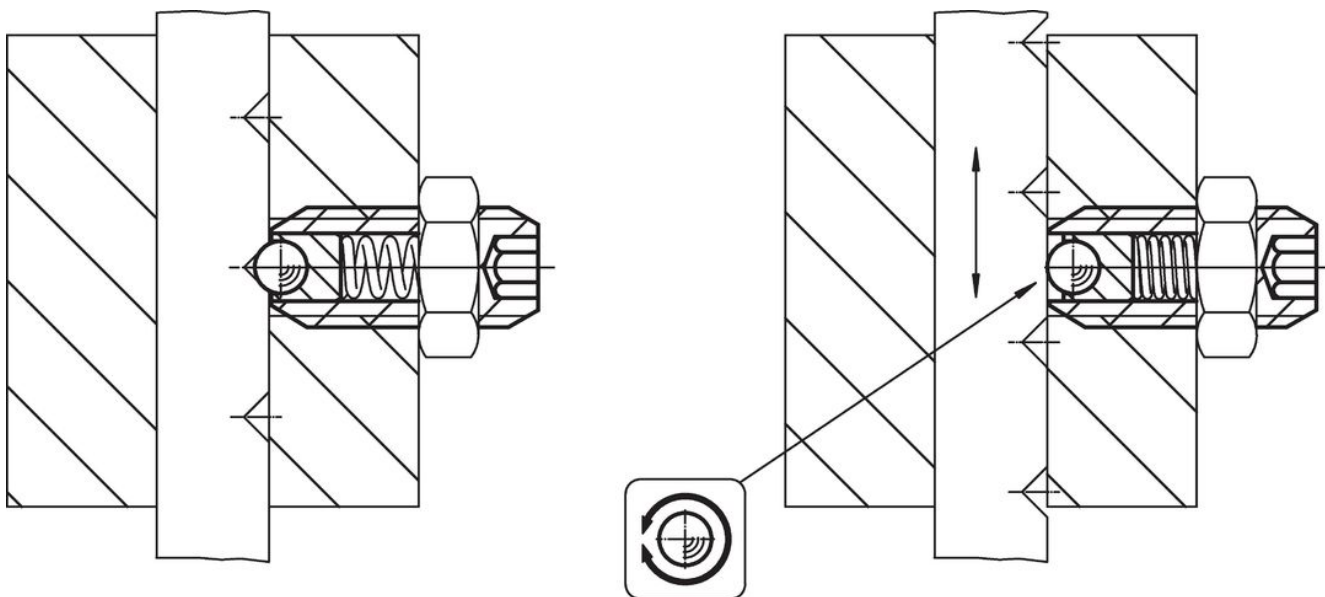


#### Tilastiedot

Ulkomitat			AV	Isku s	Jousivoima <sup>1)</sup>		🌡️		🏋️	Til.nro
d <sub>1</sub>	d <sub>2</sub>	l			F <sub>1</sub>	F <sub>2</sub>	min.	max.		
[mm]			[mm]	[mm]	[N]		[°C]			
Automaattiteräs, vakio jousivoima										
M12	6,5	26	6	2,5	24	49	-30	90	11	22031.0012

<sup>1)</sup> Tilastollinen keskiarvo

## Sovellusesimerkki



## Vaatimuksenmukaisuus

### RoHS-yhteensopiva

Sisältää lyijyä - yhteensopiva poikkeusten 6a / 6b / 6c mukaisesti

### Sisältää SVHC-aineita > 0,1 % w/w

Sisältää lyijyä - SVHC-luettelo 27.06.2024.

### Sisältää Prop 65 aineita



Lyijylle altistuminen voi aiheuttaa syöpää ja lisääntymiselle haitallisia vaikutuksia.

<https://www.P65Warnings.ca.gov/>

### Ei sisällä konfliktimineraaleja

Tämä tuote ei sisällä "konfliktimineraaleiksi" luokiteltuja aineita, kuten tantaalia, tinaa, kultaa tai volframia Kongon demokraattisesta tasavallasta tai sen naapurimaista."