

Jousipainimet • Vapaasti pyörivällä kuulalla ja kuusiokololla

22031.0010



Tuotekuvaus

Käytetään pidättimenä sekä painimena. Kuulan vapaa pyöriminen minimoi vastakappaleen kulumisen, tämä myös aiheuttaa positiivisen lukitus käyttäytymisen riippuen vastakappaleesta. Muovikuulilla saavutetaan sähköeristys.

Materiaali

Runko

- Automaattiteräs, mustattu

Laakeri

- muovi

Kuula

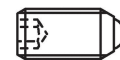
- Kuulalaakeriteräs, karkaistu

Jousi

- Ruostumaton teräs

Ominaisuudet

Vakio jousivoima: ei merkintää.



vakio jousivoima



jäykemmällä jousella

Lisätietoja

Huomioi

Erikoismalleja tilauksesta. Jousipainimien joustoliike ja jousivoima tarkistettu.

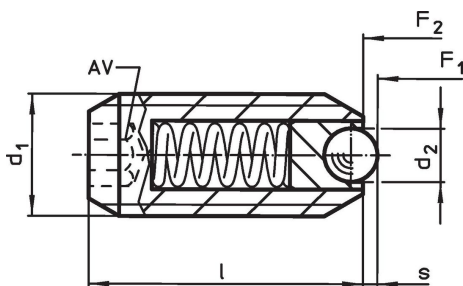
Viittaukset

Kierrelukitus pyydetessä, katso liite - Tekniset tiedot -
Kaava pidätinvastuksen laskemiseksi, katso liite - Tekniset tiedot -

Lisää tuotteita

- Kohdistuselementit, reiälliset jousipainimet
- Kohdistuselementit, sileät jousipainimet
- Pidikkeet, jousipainimille

Piirustus

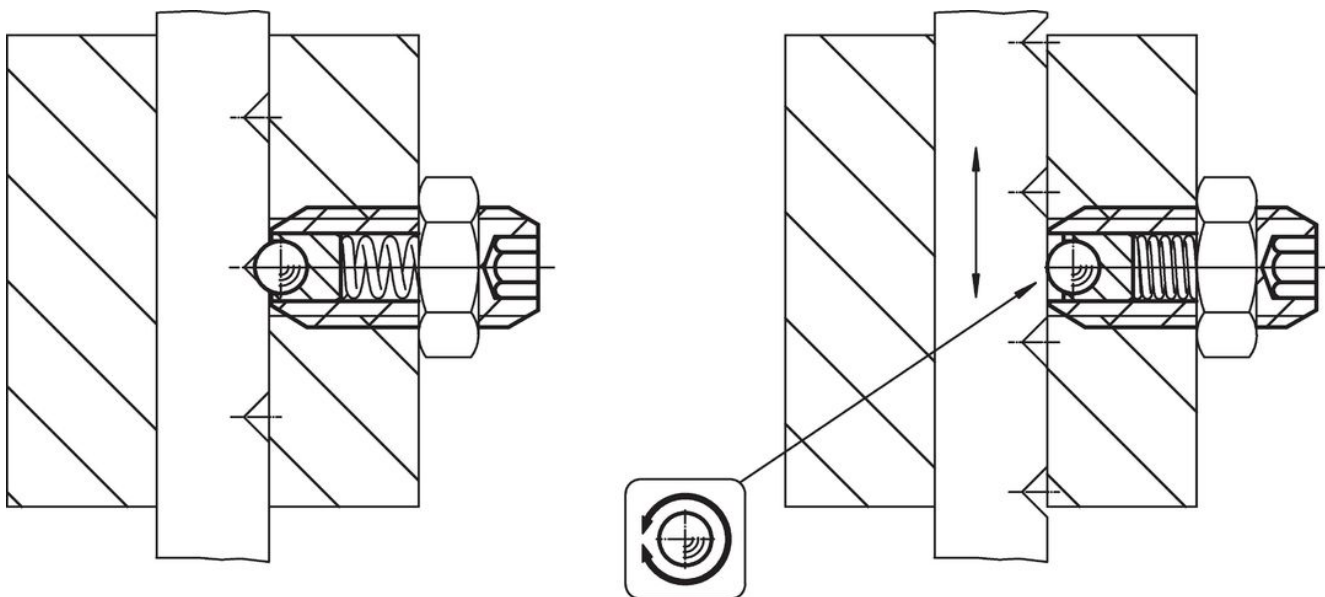


Tilastiedot

Ulkomitat			AV	Isku s	Jousivoima ¹⁾		min. max.		Til.nro	
d ₁	d ₂	l			F ₁ ~	F ₂ ~	[°C]			[g]
[mm]			[mm]	[mm]	[N]					
Automaattiteräs, vakio jousivoima										
M10	4,5	23	5	1,4	18,8	31,7	-30	90	7,4	22031.0010

¹⁾ Tilastollinen keskiarvo

Sovellusesimerkki



Vaatimuksenmukaisuus

RoHS-yhteensopiva

Sisältää lyijyä - yhteensopiva poikkeusten 6a / 6b / 6c mukaisesti

Sisältää SVHC-aineita > 0,1 % w/w

Sisältää lyijyä - SVHC-luettelo 27.06.2024.

Sisältää Prop 65 aineita



Lyijylle altistuminen voi aiheuttaa syöpää ja lisääntymiselle haitallisia vaikutuksia.

<https://www.P65Warnings.ca.gov/>

Ei sisällä konfliktimineraaleja

Tämä tuote ei sisällä "konfliktimineraaleiksi" luokiteltuja aineita, kuten tantaalia, tinaa, kultaa tai volframia Kongon demokraattisesta tasavallasta tai sen naapurimaista."