

Jousipainimet • kannaliset, kuulalla ja kuusiokololla

22030.1080



Tuotekuvaus

Käytetään pidättimenä sekä painimena.
Huomioi pään määräämä ruuvaussyvyys.

Materiaali

Runko

- Automaattiteräs, mustattu

Kuula

- Kuulalaakeriteräs, karkaistu

Jousi

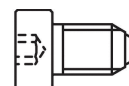
- Ruostumaton teräs

Asennus

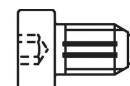
Huomaa l_3 , koot M 4 / M 5.

Ominaisuudet

Raskas jousivoima: 2 pituusmerkintää



Kevyt jousivoima



jäykemmällä jousella

Lisätietoja

Huomioi

Erikoismalleja tilauksesta.
Jousipainimien joustoliike ja jousivoima tarkistettu.

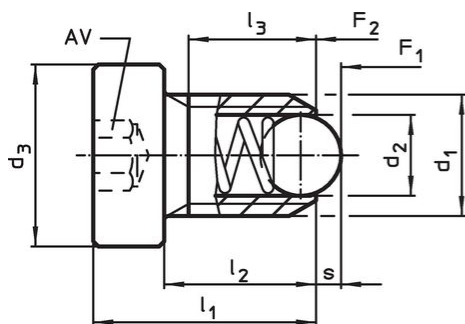
Viittaukset

Kierrelukitus pyydetessä, katso liite -
Tekniset tiedot -
Kaava pidätinvastuksen laskemiseksi, katso
lisätiedot tuoteryhmän alusta.

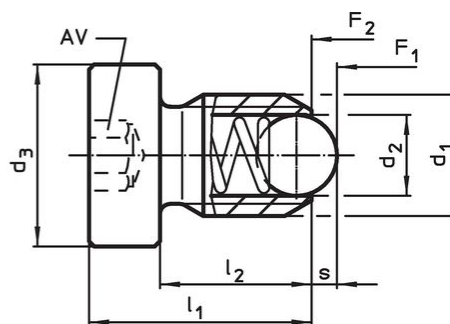
Lisää tuotteita

- Locators, with bore hole, for spring plungers
- Locators, smooth, for spring plungers

Piirustus



Koko M4+M5



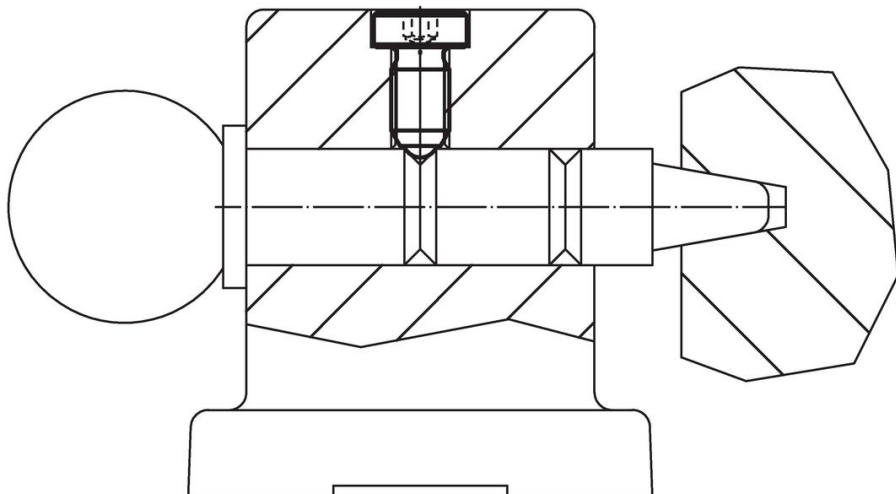
Koko M6+M12

Tilaustiedot

Ulkomitat					AV	Isku s	Jousivoima ¹⁾		max. [°C]	[g]	Til.nro
d ₁	d ₂	d ₃	l ₁	l ₂			F ₁ ~	F ₂ ~			
[mm]					[mm]	[mm]	[N]		[°C]	[g]	
Automaattiteräs, jäykemmällä jousella											
M8	4,5	13	18	12,5	4	1,5	36	60,5	250	7,8	22030.1080

¹⁾ Tilastollinen keskiarvo

Sovellusesimerkki



Vaatimuksenmukaisuus

RoHS-yhteensopiva

Sisältää lyijyä - yhteensopiva poikkeusten 6a / 6b / 6c mukaisesti

Sisältää SVHC-aineita > 0,1 % w/w

Sisältää lyijyä - SVHC-luettelo 23.01.2024

Sisältää Prop 65 aineita



Altistuminen lyijylle voi aiheuttaa syöpää ja heldelmättömyyttä
<https://www.P65Warnings.ca.gov/>

Ei sisällä konfliktimineraaleja

Tämä tuote ei sisällä "konfliktimineraaleiksi" luokiteltuja aineita, kuten tantaalia, tinaa, kultaa tai volframia Kongon demokraattisesta tasavallasta tai sen naapurimaista."