

Jousipainimet • Pallopäisellä tapilla ja kuusiokololla

22030.0360



Tuotekuvaus

Käytetään pidättimenä sekä painimena.

Materiaali

Tappi

- Ruostumaton teräs 1.4305, nitrattu

Runko

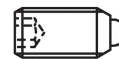
- Ruostumaton teräs 1.4305

Jousi

- Ruostumaton teräs

Ominaisuudet

Raskas jousivoima: kaksi pituusmerkintää



vakio jousivoima



jäykemmällä jousella

Lisätietoja

Huomioi

Erikoismalleja tilauksesta.
Jousipainimien joustoliike ja jousivoima tarkistettu.

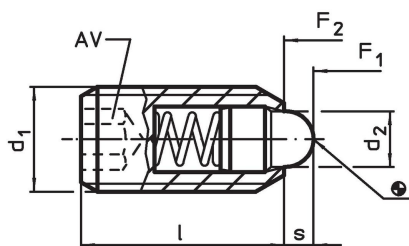
Viittaukset

Kierrelukitus pyydetessä, katso liite -
Tekniset tiedot -

Lisää tuotteita

- Pidikkeet, jousipainimille
- Jousipainimet, pallopäisellä tapilla ja kuusiokololla - TUUMA

Piirustus

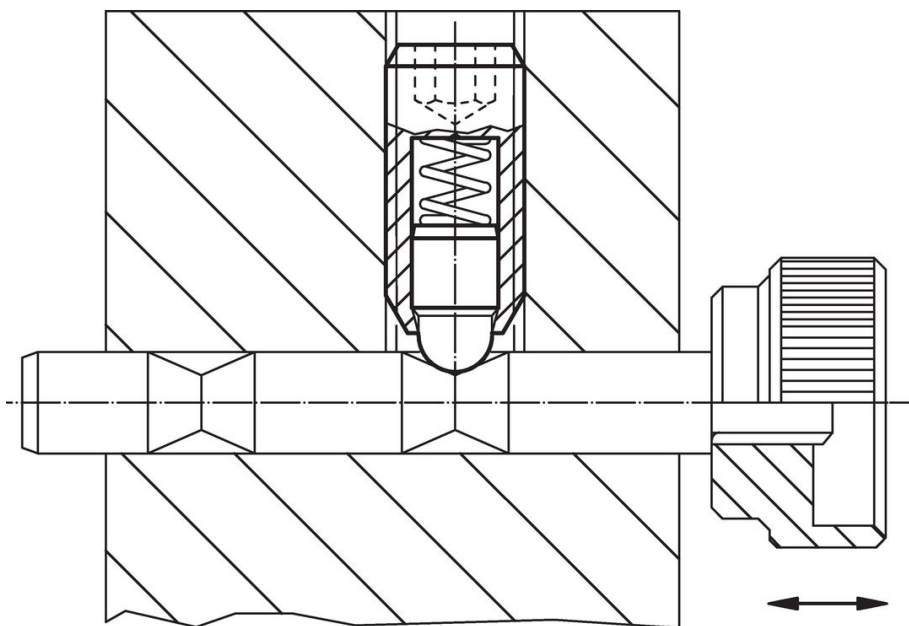


Tilaustiedot

Ulkomitat			AV	Isku s	Jousivoima ¹⁾		max. [°C]	[g]	Til.nro
d ₁	d ₂	l			F ₁ ~	F ₂ ~			
[mm]			[mm]	[mm]	[N]		[°C]	[g]	
Ruostumaton teräs, jäykemmällä jousella									
M20	10	43	10	6,5	52	133	250	68	22030.0360

¹⁾ Tilastollinen keskiarvo

Sovellusesimerkki



Vaatimuksenmukaisuus

RoHS-yhteensopiva

Täyttävät direktiivin 2011/65/EU ja direktiivin 2015/863 vaatimukset.

Ei sisällä SVHC-aineita

Ei sisällä yli 0,1 % w/w SVHC-aineita - SVHC-luettelo 27.06.2024.

Ei sisällä Prop 65 aineita

Ei sisällä Proposition 65 -aineita.
<https://www.P65Warnings.ca.gov/>

Ei sisällä konfliktimineraaleja

Tämä tuote ei sisällä "konfliktimineraaleiksi" luokiteltuja aineita, kuten tantaalia, tinaa, kultaa tai volframia Kongon demokraattisesta tasavallasta tai sen naapurimaista."