

## Jousipainimet • Pallopäisellä tapilla ja kuusiokololla 22030.0346



### Tuotekuvaus

Käytetään pidättimenä sekä painimena.

### Materiaali

#### Tappi

- Ruostumaton teräs 1.4305, nitrattu

#### Runko

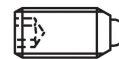
- Ruostumaton teräs 1.4305

#### Jousi

- Ruostumaton teräs

### Ominaisuudet

Raskas jousivoima: kaksi pituusmerkintää



vakio jousivoima



jäykemmällä jousella

### Lisätietoja

### Huomioi

Erikoismalleja tilauksesta.  
Jousipainimien joustoliike ja jousivoima tarkistettu.

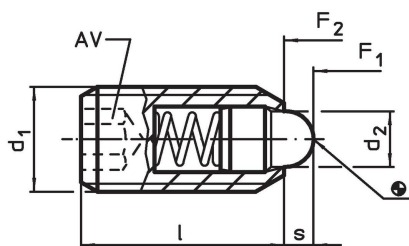
### Viittaukset

Kierrelukitus pyydetessä, katso liite -  
Tekniset tiedot -

### Lisää tuotteita

- Pidikkeet, jousipainimille
- Jousipainimet, pallopäisellä tapilla ja kuusiokololla - TUUMA

### Piirustus

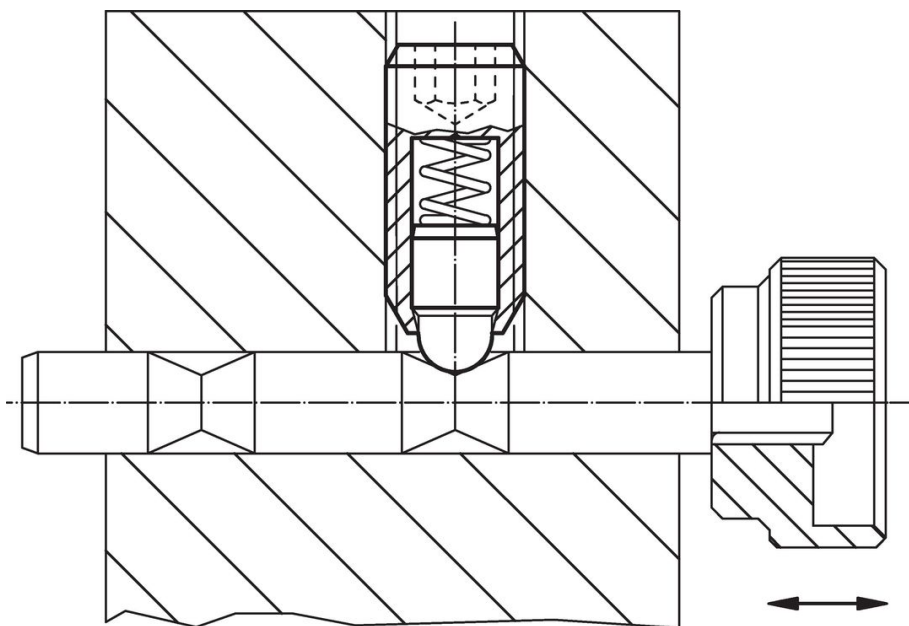


### Tilaustiedot

Ulkomitat			AV	Isku s	Jousivoima <sup>1)</sup>		max. [°C]	[g]	Til.nro
d <sub>1</sub>	d <sub>2</sub>	l			F <sub>1</sub> ~	F <sub>2</sub> ~			
[mm]			[mm]	[mm]	[N]		[°C]	[g]	
<b>Ruostumaton teräs, jäykemmällä jousella</b>									
M6	2,7	15	3	2	11	25	250	1,9	22030.0346

<sup>1)</sup> Tilastollinen keskiarvo

## Sovellusesimerkki



## Vaatimuksenmukaisuus

### RoHS-yhteensopiva

Täyttävät direktiivin 2011/65/EU ja direktiivin 2015/863 vaatimukset.

### Ei sisällä SVHC-aineita

Ei sisällä yli 0,1 % w/w SVHC-aineita - SVHC-luettelo 27.06.2024.

### Ei sisällä Prop 65 aineita

Ei sisällä Proposition 65 -aineita.  
<https://www.P65Warnings.ca.gov/>

### Ei sisällä konfliktimineraaleja

Tämä tuote ei sisällä "konfliktimineraaleiksi" luokiteltuja aineita, kuten tantaalia, tinaa, kultaa tai volframia Kongon demokraattisesta tasavallasta tai sen naapurimaista."