

## Jousipainimet • kuulalla ja kuusiokololla

22030.0224



### Tuotekuvaus

Käytetään pidättimenä sekä painimena.

### Materiaali

#### Runko

- Ruostumaton teräs 1.4305

#### Kuula

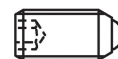
- Ruostumaton teräs, karkaistu

#### Jousi

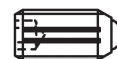
- Ruostumaton teräs

### Ominaisuudet

Vakio jousivoima: ei merkintää.



vakio jousivoima



jäykemmällä jousella

### Lisätietoja

### Huomioi

Erikoismalleja tilauksesta.  
Jousipainimien joustoliike ja jousivoima tarkistettu.

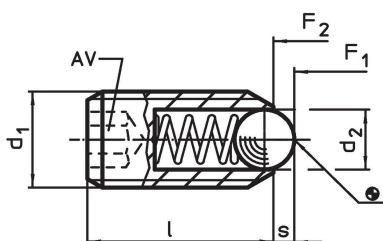
### Viittaukset

Kierrelukitus pyydetessä, katso liite -  
Tekniset tiedot -  
Kaava pidätinvastuksen laskemiseksi, katso  
liite - Tekniset tiedot -

### Lisää tuotteita

- Kohdistuselementit, reiälliset jousipainimet
- Kohdistuselementit, sileät jousipainimet
- Pidikkeet, jousipainimille

### Piirustus

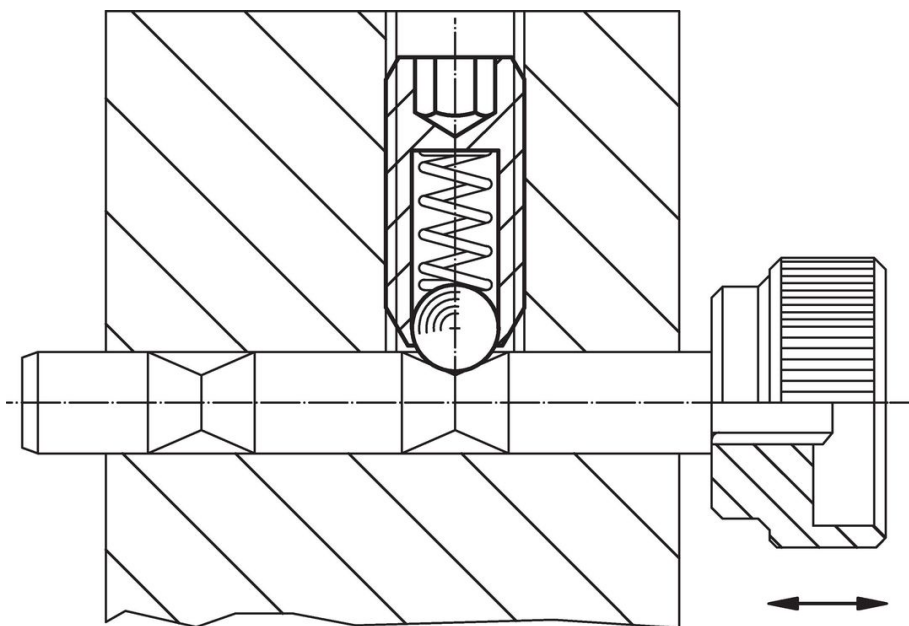


### Tilaustiedot

Ulkomitat			AV	Isku s	Jousivoima <sup>1)</sup>		max. [°C]	[g]	Til.nro
d <sub>1</sub>	d <sub>2</sub>	l			F <sub>1</sub> ~	F <sub>2</sub> ~			
[mm]			[mm]	[mm]	[N]		[°C]	[g]	
Ruostumaton teräs, vakio jousivoima									
M24	15	48	12	5,5	81	151	250	106	22030.0224

<sup>1)</sup> Tilastollinen keskiarvo

### Sovellusesimerkki



### Vaatimuksenmukaisuus

#### RoHS-yhteensopiva

Täyttävät direktiivin 2011/65/EU ja direktiivin 2015/863 vaatimukset.

#### Ei sisällä SVHC-aineita

Ei sisällä yli 0,1 % w/w SVHC-aineita - SVHC-luettelo 27.06.2024.

#### Ei sisällä Prop 65 aineita

Ei sisällä Proposition 65 -aineita.  
<https://www.P65Warnings.ca.gov/>

#### Ei sisällä konfliktimineraaleja

Tämä tuote ei sisällä "konfliktimineraaleiksi" luokiteltuja aineita, kuten tantaalia, tinaa, kultaa tai volframia Kongon demokraattisesta tasavallasta tai sen naapurimaista."